

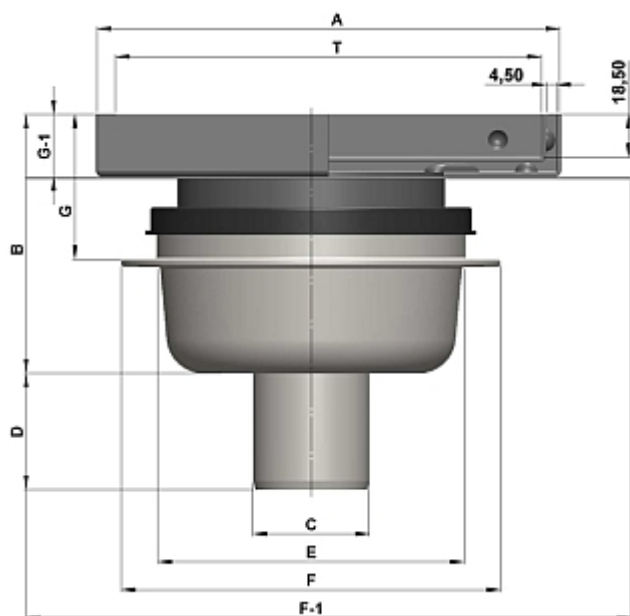


TEGELPUT AQUABERG 431520

AANVULLENDE INFORMATIE

| | |
|---|--------------------|
| Aansluiting | Onderaansluiting |
| Toepasbaar op Mosa | Ja |
| Inbouwdiepte | 99 - 129 mm |
| Afmeting | 196 x 196 mm |
| Belasting rooster | 3 kN (300 kg) |
| Belastingsklasse rooster EN 1253 | K3 (300 kg) |
| Capaciteit (max.) | 0,70 l/s |
| Constructie rooster | Betegelbaar deksel |
| Diameter aansluiting | ø 50 mm |
| Draaibaar 360° | Ja |
| Emmer | Nee |
| Flensbreedte | 30,0 mm |
| Kant-en-klaar bezand | Ja |
| Kantelbaar | Ja |

| | |
|--|--------------------------------------|
| Materiaal | Kunststof + RVS 304 |
| Materiaal manchet | SBR rubber |
| Materiaal opzetstuk | Roestvaststaal AISI 304 (EN 1.4301) |
| Materiaal reukafsluiter | PPC kunststof |
| Materiaal rooster | Roestvaststaal AISI 304 (EN 1.4301) |
| Materiaal vloerput | ABS kunststof |
| Membraanflens | Ja |
| Oppervlaktebehandeling rooster | Gebeitst, gepassiveerd |
| Plaatsingsadvies | Ja |
| Productbescherming | Folie |
| Reukslot | 50 mm |
| Reukslot uitneembaar | Met innovatieve handgreep |
| Sleufbreedte rooster | 5,0 mm |
| Speciedeksel voor ruwbouw of prefab | Ja |
| Tegelbak diepte | 13,8 mm |
| Toepassing | Badkamer |
| Uitneemhaak | Ja |
| Vergrendeld rooster | Nee |
| Verlijmbaar | Ja |
| Verstelbaar horizontaal | 15 mm |
| Verstelbaar verticaal | 30 mm |
| Verstelbaarheid | Verticaal én horizontaal verstelbaar |
| Vorm rooster | Vierkant, sleufgaten |
| Vuilvangkorf | Nee |
| Waterslot norm | EN 1253 |



- A = 196 x 196 mm.
- B = 99 - 129 mm.
- C = Ø 50 mm.
- D = 50 mm.
- E = Ø 129 mm.
- F = Ø 162 mm.
- F1 = 260 mm.
- G = 50 - 80 mm.
- G1 = 26,8 mm.
- T = 183 mm.