



AQUABERG VLOERPUT 6320

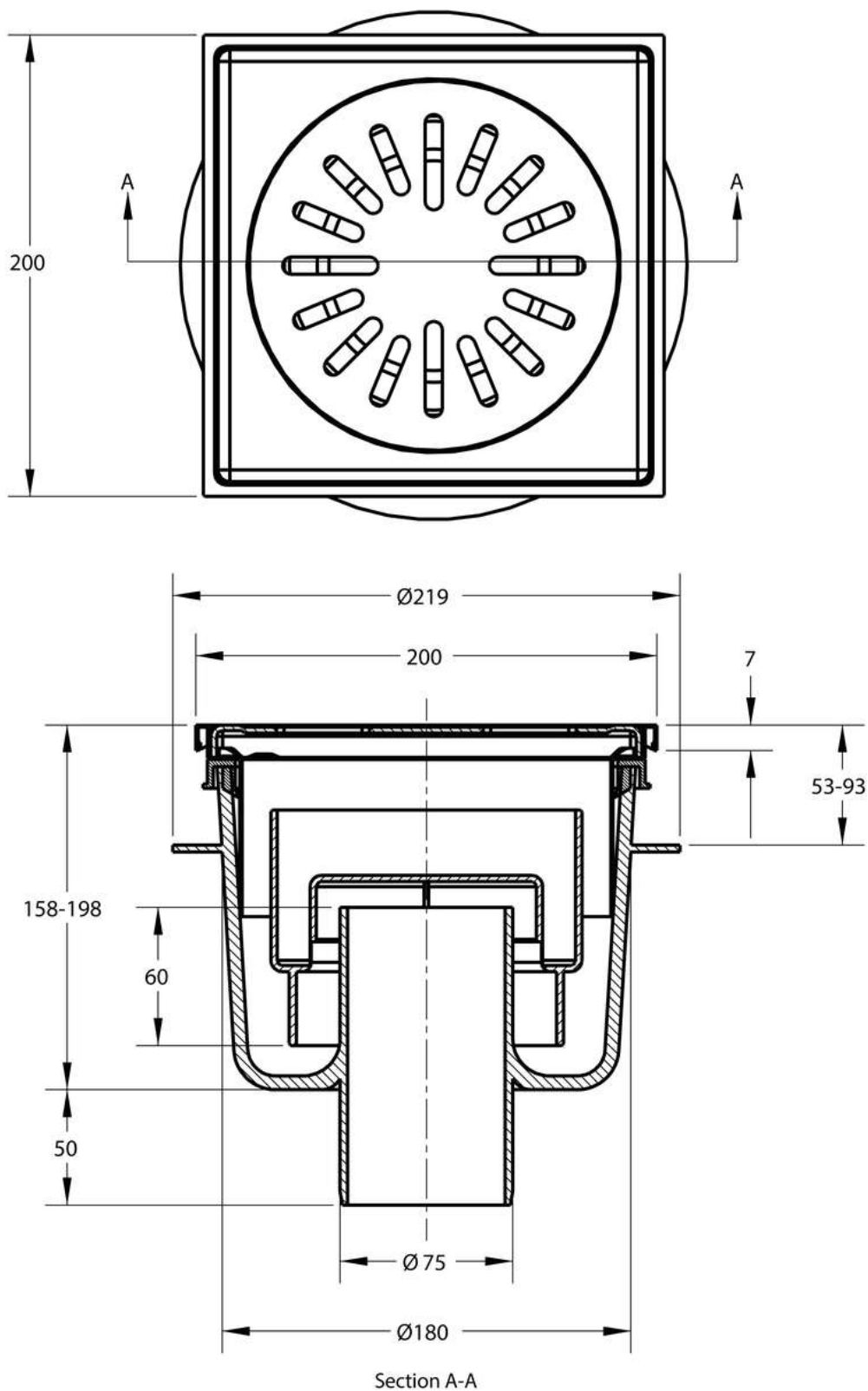
PRODUCT BESCHRIJVING

Deze Aquaberg vloerput is vervaardigd van ABS kunststof. Het opzetstuk en het rooster zijn gemaakt van RVS 316. Deze hoogwaardige afvoerput wordt o.a. toegepast in utiliteitsprojecten. De vloerput is in hoogte verstelbaar. De kunststof emmer, tevens reukslot is eenvoudig te verwijderen waardoor schoonmaken geen probleem is.

AANVULLENDE INFORMATIE

Aansluiting	Onderaansluiting
Inbouwdiepte	158 - 198 mm
Afmeting	200 x 200 mm
Antislipwaarde rooster	R10
Belasting rooster	3 kN (300 kg)
Belastingsklasse rooster EN 1253	K3 (300 kg)
Capaciteit (max.)	1,60 l/s
Constructie rooster	Ontbraamd, omgezet, extra stevigheid
Diameter aansluiting	ø 75 mm
Diameter emmer	ø 136 mm
Draaibaar 360°	Ja
Emmer	Ja
Hoogte emmer	103 mm
Kantelbaar	Ja
Materiaal	Kunststof + RVS 316 rand/rooster
Materiaal manchet	SBR rubber
Materiaal opzetstuk	Roestvaststaal AISI 316 (EN 1.4401)
Materiaal reukafsluiter	PPC kunststof
Materiaal rooster	Roestvaststaal AISI 316 (EN 1.4401)
Materiaal vloerput	ABS kunststof
Materiaaldikte rooster	2,5 mm
Oppervlaktebehandeling rooster	Mat
Plaatsingsadvies	Ja

Productbescherming	Speciedeksel
Reukslot	60 mm
Reukslot uitneembaar	Ja
Sleufbreedte rooster	8,0 mm
Toepassing	Huis en tuin, Utiliteit
Vergrendeld rooster	Nee
Verlijmbaar	Ja
Verstelbaar verticaal	40 mm
Verstelbaarheid	In hoogte verstelbaar
Vloerput norm	EN 1253
Vorm rooster	Vierkant, sleufgaten
Vuilvangkorf	Nee
Waterslot norm	EN 1253





Revit



Industry Foundation Classes



AutoCAD 2D DWG



AutoCAD 3D DWG



Drawing Exchange Format 2D DXF



Drawing Exchange Format 3D DXF