

AQUABERG VLOERPUT 4616146A



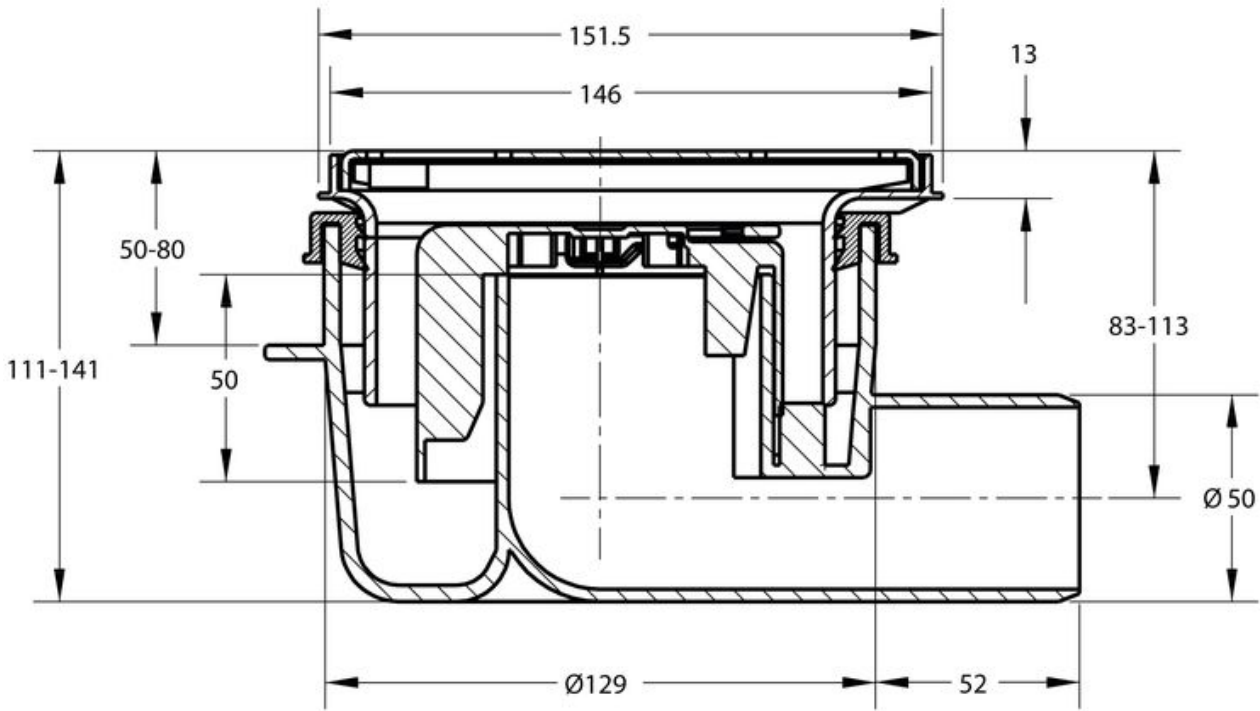
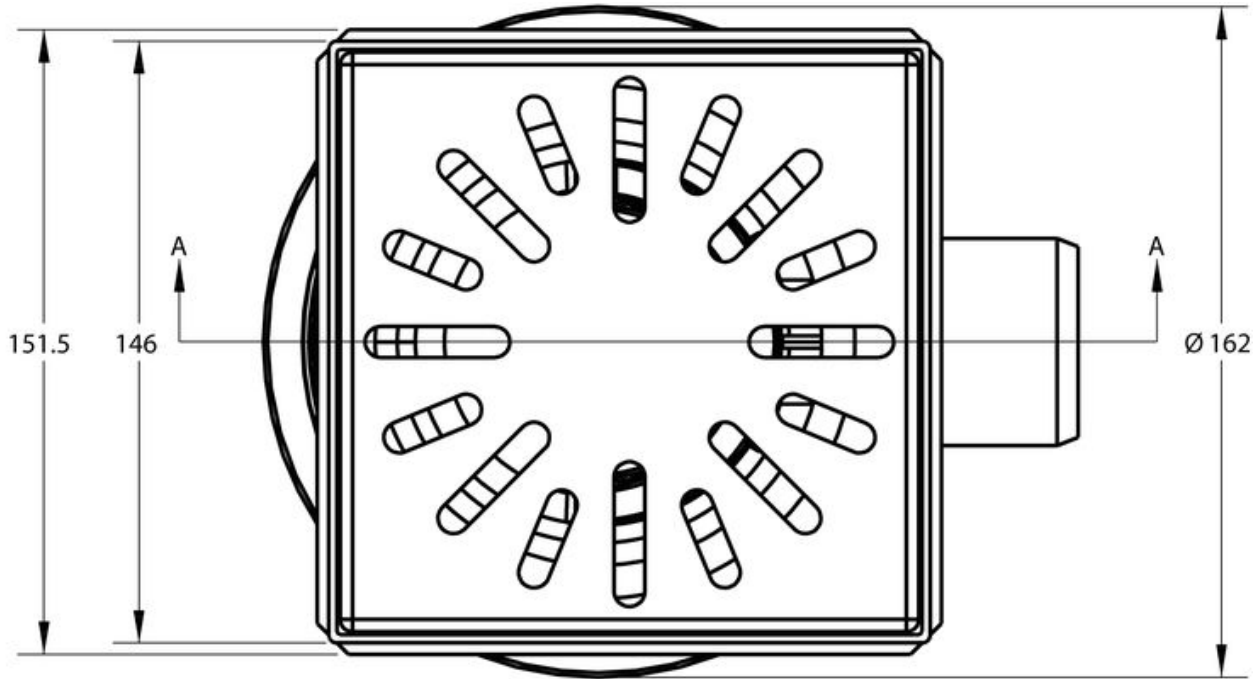
PRODUCT BESCHRIJVING

Deze kunststof vloerput van Aquaberg met RVS rooster is horizontaal en verticaal verstelbaar. Deze vloerput wordt kant-en-klaar bezand geleverd. De afmeting van deze afvoerput is 146x146 mm. Dit maakt dat deze afvoerput toepasbaar is op MOSA tegels. Deze vloerput heeft een waterslot van 50 mm. De stankafsluiter heeft een handige handgreep, hierdoor is schoonmaken eenvoudig.

AANVULLENDE INFORMATIE

Aansluiting	Zijaansluiting
Toepasbaar op Mosa	Ja
Inbouwdiepte	111 - 141 mm
Afmeting	146 x 146 mm
Antislipwaarde rooster	R10
Belasting rooster	3 kN (300 kg)
Belastingsklasse rooster EN 1253	K3 (300 kg)
Bijzonderheden	Vloerput kant-en-klaar bezand
Capaciteit (max.)	0,70 l/s
Constructie rooster	Ontbraamd, omgezet, extra stevigheid
Diameter aansluiting	ø 50 mm
Draaibaar 360°	Ja
Emmer	Nee
Kant-en-klaar bezand	Ja
Kantelbaar	Ja
Materiaal	Kunststof + RVS 304 rooster
Materiaal manchets	SBR rubber
Materiaal opzetstuk	ABS kunststof
Materiaal reukafsluiter	PPC kunststof
Materiaal rooster	Roestvaststaal AISI 304 (EN 1.4301)
Materiaal vloerput	ABS kunststof
Materiaaldikte rooster	2,0 mm
Oppervlaktebehandeling rooster	Hoogglans

Plaatsingsadvies	Ja
Productbescherming	Speciedeksel
Reukslot	50 mm
Reukslot uitneembaar	Met innovatieve handgreep
Sleufbreedte rooster	8,0 mm
Speciedeksel voor ruwbouw of prefab	Ja
Toepassing	Badkamer, Utiliteit
Vergrendeld rooster	Nee
Verlijmbaar	Ja
Verstelbaar horizontaal	15 mm
Verstelbaar verticaal	30 mm
Verstelbaarheid	Verticaal én horizontaal verstelbaar
Vloerput norm	EN 1253
Vorm rooster	Vierkant, sleufgaten
Vuilvangkorf	Nee
Waterslot norm	EN 1253



Section A-A



Revit



Industry Foundation Classes



AutoCAD 2D DWG



AutoCAD 3D DWG



Drawing Exchange Format 2D DXF



Drawing Exchange Format 3D DXF