

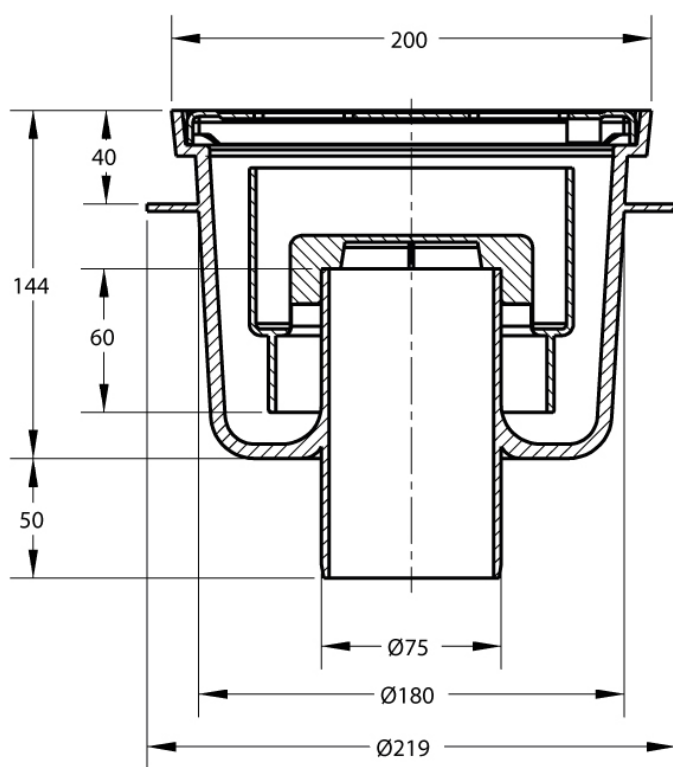
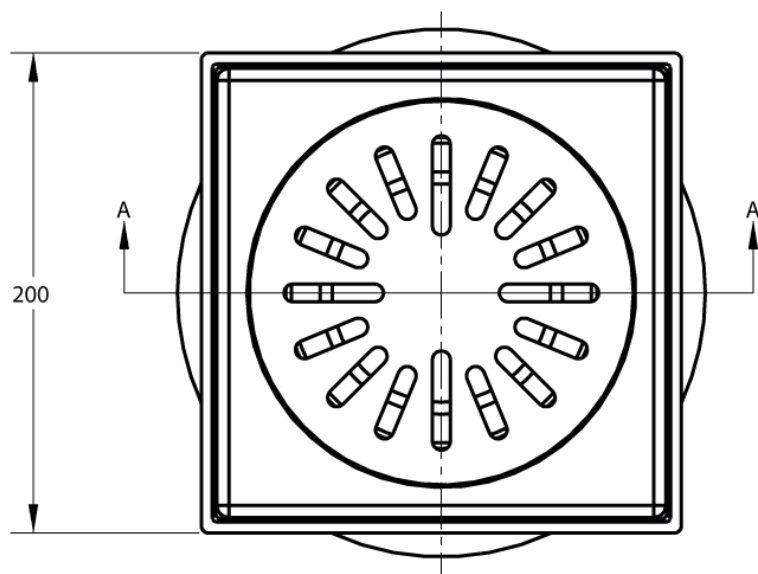


AQUABERG VLOERPUT 4220

AANVULLENDE INFORMATIE

| | |
|---|--------------------------------------|
| Aansluiting | Onderaansluiting |
| Inbouwdiepte | 144 mm |
| Afmeting | 200 x 200 mm |
| Antislipwaarde rooster | R10 |
| Belasting rooster | 3 kN (300 kg) |
| Belastingsklasse rooster EN 1253 | K3 (300 kg) |
| Capaciteit (max.) | 1,30 l/s |
| Constructie rooster | Ontbraamd, omgezet, extra stevigheid |
| Diameter aansluiting | ø 75 mm |
| Diameter emmer | ø 136 mm |
| Emmer | Ja |

| | |
|---------------------------------------|-------------------------------------|
| Hoogte emmer | 103 mm |
| Materiaal | Kunststof + RVS 304 rooster |
| Materiaal reukafsluiter | PPC kunststof |
| Materiaal rooster | Roestvaststaal AISI 304 (EN 1.4301) |
| Materiaal vloerput | ABS kunststof |
| Materiaaldikte rooster | 2,5 mm |
| Oppervlaktebehandeling rooster | Mat |
| Plaatsingsadvies | Ja |
| Productbescherming | Speciedeksel |
| Reukslot | 60 mm |
| Reukslot uitneembaar | Ja |
| Sleufbreedte rooster | 8,0 mm |
| Toepassing | Utiliteit |
| Vergrendeld rooster | Nee |
| Verlijmbaar | Ja |
| Verstelbaarheid | Niet in hoogte verstelbaar |
| Vloerput norm | EN 1253 |
| Vorm rooster | Vierkant, sleufgaten |
| Vuilvangkorf | Nee |
| Waterslot norm | EN 1253 |



Section A-A

