



AQUABERG VLOERPUT 4015146S

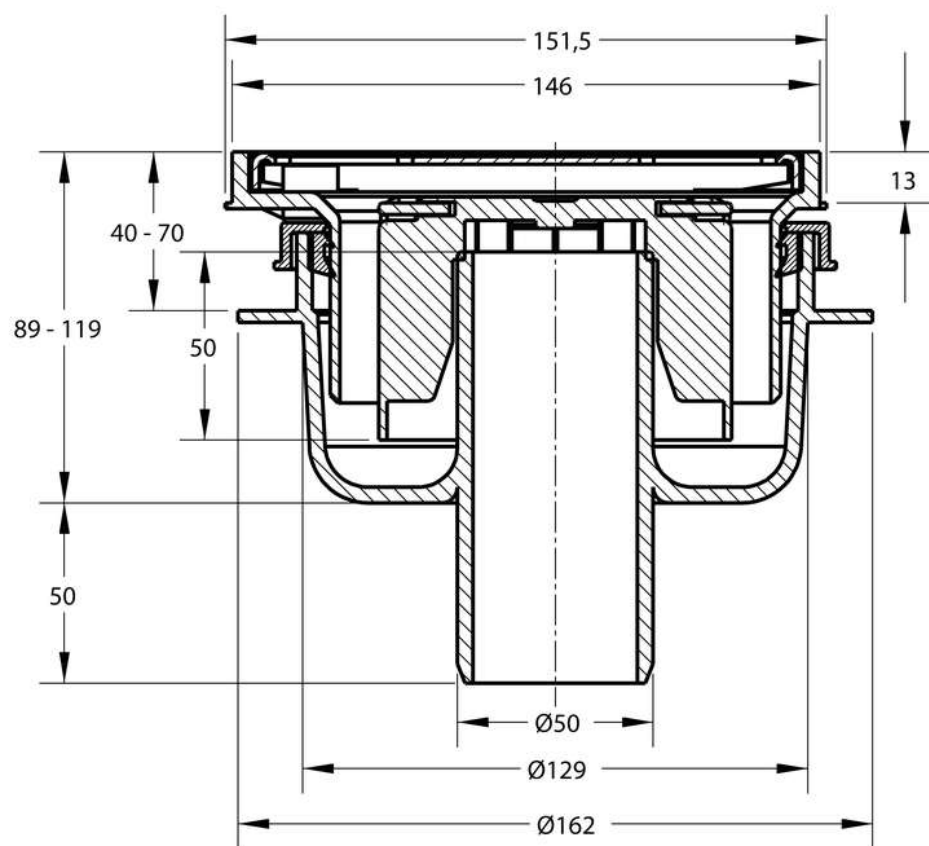
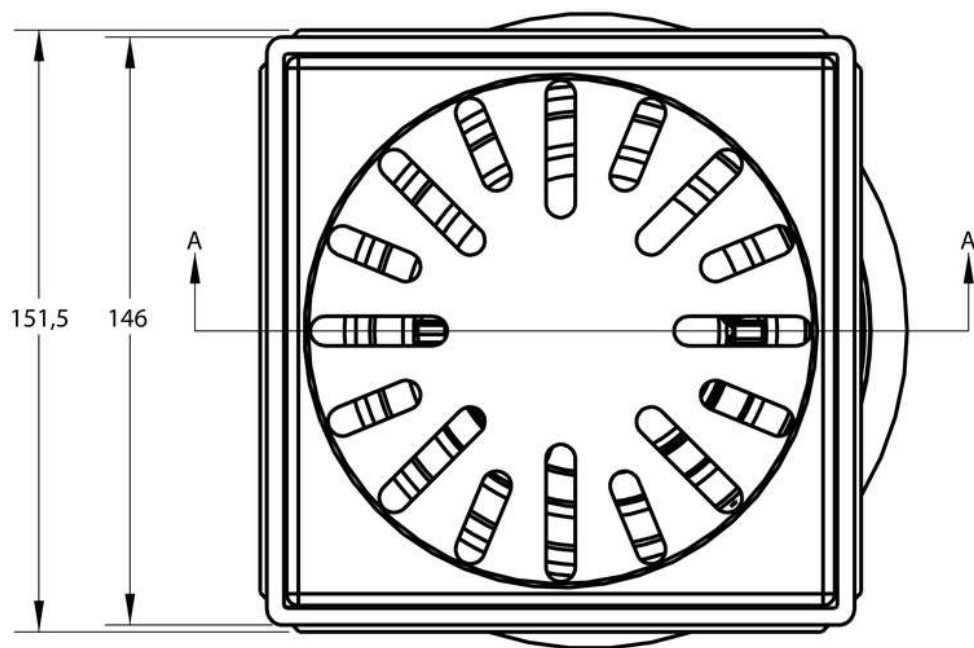
PRODUCT BESCHRIJVING

Deze kunststof vloerput van Aquaberg is horizontaal en verticaal verstelbaar. De reukafsluiter is uitgerust met een handige handgreep waardoor deze eenvoudig te verwijderen is. De vloerput is door zijn afmeting geschikt in projecten waar MOSA tegels worden toegepast van 146 x 146 mm. Het fraaie RVS rooster is vastgeschroefd.

AANVULLENDE INFORMATIE

Aansluiting	Onderaansluiting
Toepasbaar op Mosa	Ja
Inbouwdiepte	89 - 119 mm
Afmeting	146 x 146 mm
Antislipwaarde rooster	R10
Belasting rooster	3 kN (300 kg)
Belastingsklasse rooster EN 1253	K3 (300 kg)
Capaciteit (max.)	1,00 l/s
Constructie rooster	Ontbraamd, omgezet, extra stevigheid
Diameter aansluiting	Ø 50 mm
Draaibaar 360°	Ja
Emmer	Nee
Kantelbaar	Ja
Materiaal	Kunststof + RVS 304 rooster
Materiaal manchet	SBR rubber
Materiaal opzetstuk	ABS kunststof
Materiaal reukafsluiter	PPC kunststof
Materiaal rooster	Roestvaststaal AISI 304 (EN 1.4301)
Materiaal vloerput	ABS kunststof
Materiaaldikte rooster	2,0 mm
Oppervlaktebehandeling rooster	Hoogglans
Plaatsingsadvies	Ja
Productbescherming	Speciedeksel

Reukslot	50 mm
Reukslot uitneembaar	Met innovatieve handgreep
Sleufbreedte rooster	8,0 mm
Speciedeksel voor ruwbouw of prefab	Ja
Toepassing	Badkamer, Utiliteit
Vergrendeld rooster	Ja
Verlijmbaar	Ja
Verstelbaar horizontaal	15 mm
Verstelbaar verticaal	30 mm
Verstelbaarheid	Verticaal én horizontaal verstelbaar
Vloerput norm	EN 1253
Vorm rooster	Vierkant, sleufgaten
Vuilvangkorf	Nee
Waterslot norm	EN 1253



Section A-A



Revit



Industry Foundation Classes



ARKEY / Adomi met ASD



AutoCAD 2D DWG



AutoCAD 3D DWG



Drawing Exchange Format 2D DXF



Drawing Exchange Format 3D DXF