

## **AQUABERG VLOERPUT 4011R**

---



### **PRODUCT BESCHRIJVING**

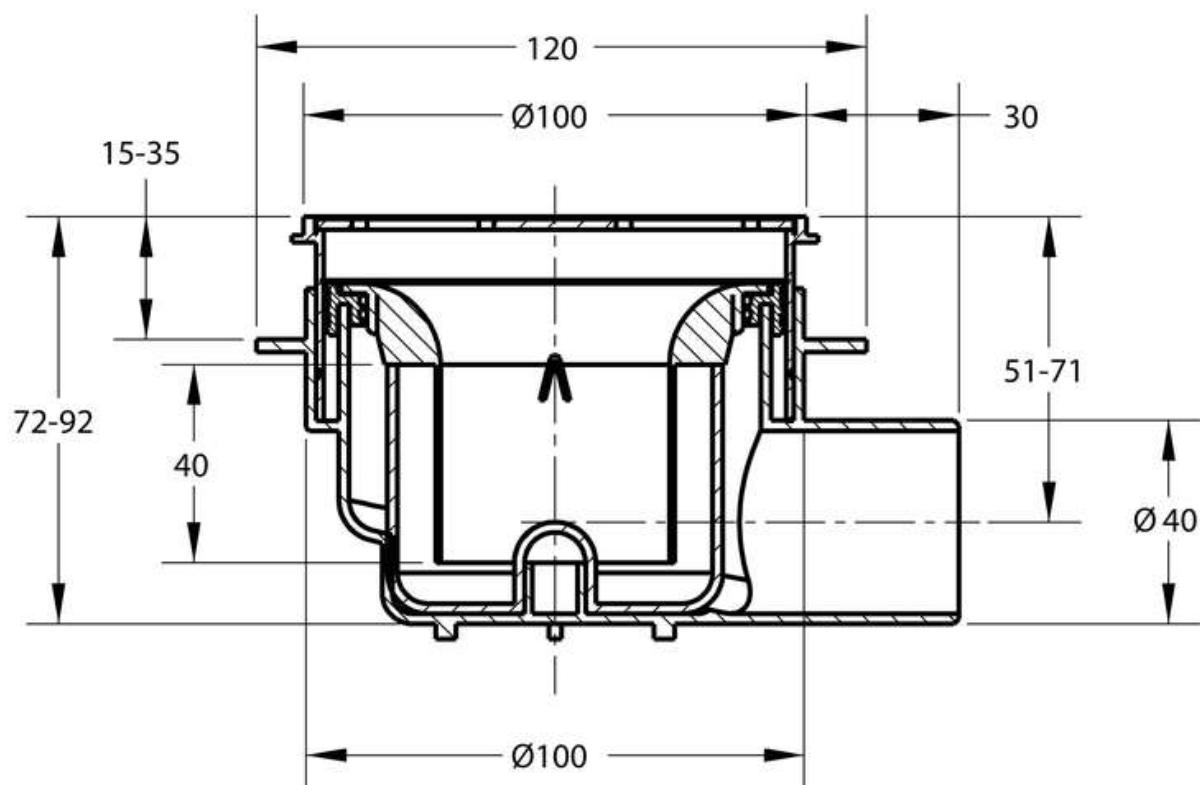
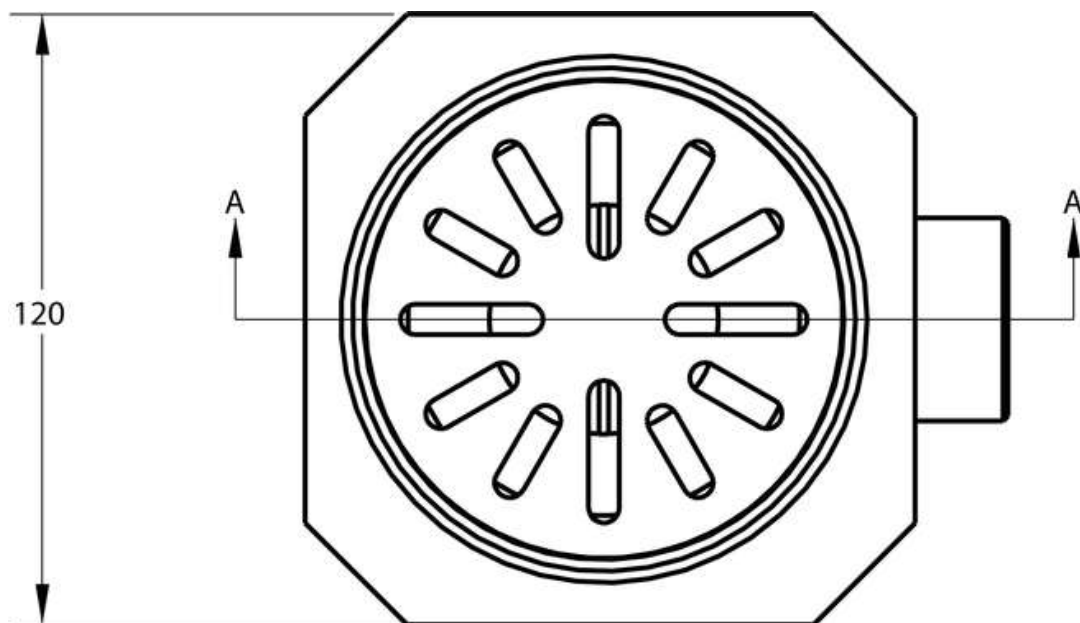
Deze kunststof vloerput van Aquaberg met rond RVS rooster is zeer praktisch in gebruik door de uitneembare reukafsluiter. De rand is in RVS kleur gespoten op duurzame wijze en geeft de afvoerput een luxe uitstraling. De afvoerput is uitgerust met een ruime flens.

## AANVULLENDE INFORMATIE

<b>Aansluiting</b>	Zijaansluiting
<b>Inbouwdiepte</b>	72 - 92 mm
<b>Afmeting</b>	ø 100 mm
<b>Antislipwaarde rooster</b>	R10
<b>Belasting rooster</b>	3 kN (300 kg)
<b>Belastingsklasse rooster EN 1253</b>	K3 (300 kg)
<b>Capaciteit (max.)</b>	0,40 l/s
<b>Diameter aansluiting</b>	ø 40 mm
<b>Draaibaar 360°</b>	Ja
<b>Emmer</b>	Nee
<b>Materiaal</b>	Kunststof + RVS 304 rooster
<b>Materiaal manchet</b>	TPE rubber
<b>Materiaal opzetstuk</b>	ABS kunststof (RVS-kleur)
<b>Materiaal reukafsluiter</b>	PPC kunststof
<b>Materiaal rooster</b>	Roestvaststaal AISI 304 (EN 1.4301)
<b>Materiaal vloerput</b>	ABS kunststof
<b>Materiaaldikte rooster</b>	2,0 mm
<b>Oppervlaktebehandeling rooster</b>	Hoogglans
<b>Plaatsingsadvies</b>	Ja
<b>Productbescherming</b>	Speciedeksel
<b>Reukslot</b>	40 mm
<b>Reukslot uitneembaar</b>	Met innovatieve handgreep
<b>Sleufbreedte rooster</b>	6,0 mm

<b>Toepassing</b>	Badkamer, Renovatie
<b>Vergrendeld rooster</b>	Nee
<b>Verlijmbaar</b>	Ja
<b>Verstelbaar verticaal</b>	20 mm
<b>Verstelbaarheid</b>	In hoogte verstelbaar
<b>Vorm rooster</b>	Vierkant, sleufgaten
<b>Vuilvangkorf</b>	Nee





Section A-A



Revit



Industry Foundation Classes



AutoCAD 2D DWG



AutoCAD 3D DWG



Drawing Exchange Format 2D DXF



Drawing Exchange Format 3D DXF