

## **AQUABERG VLOERPUT 4011**

---



### **PRODUCT BESCHRIJVING**

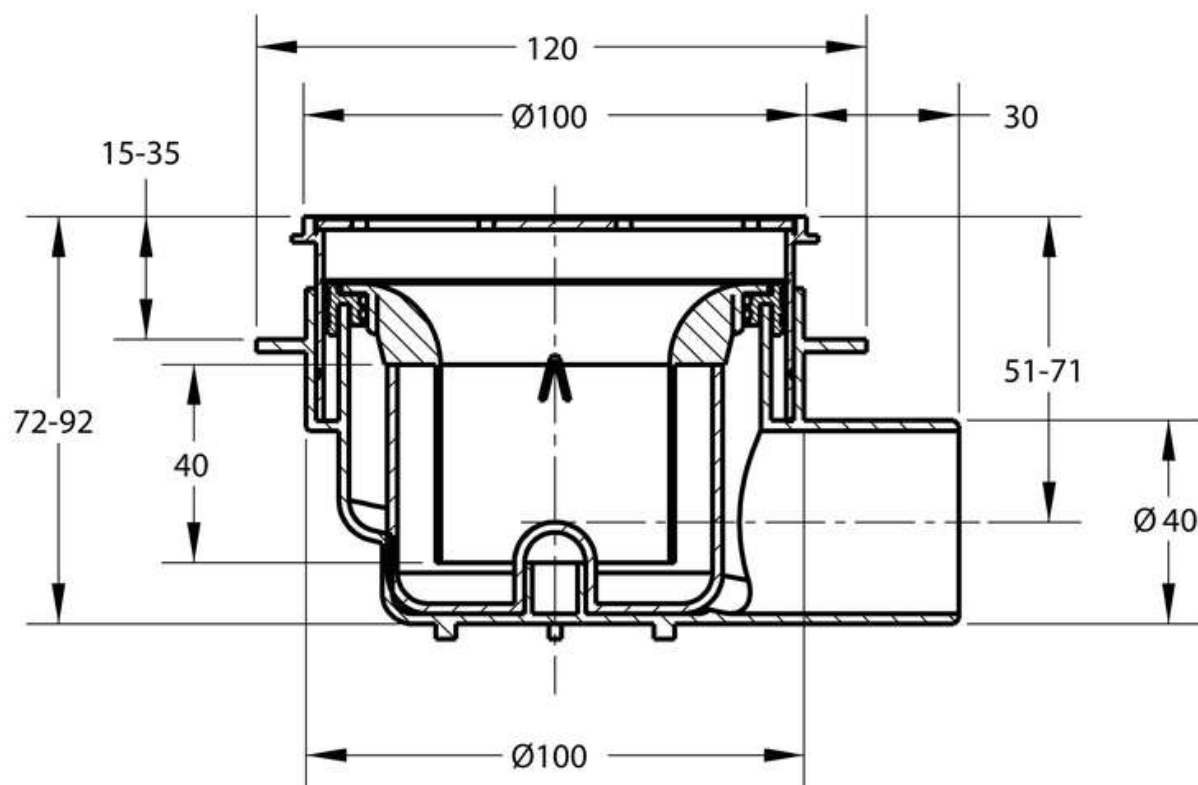
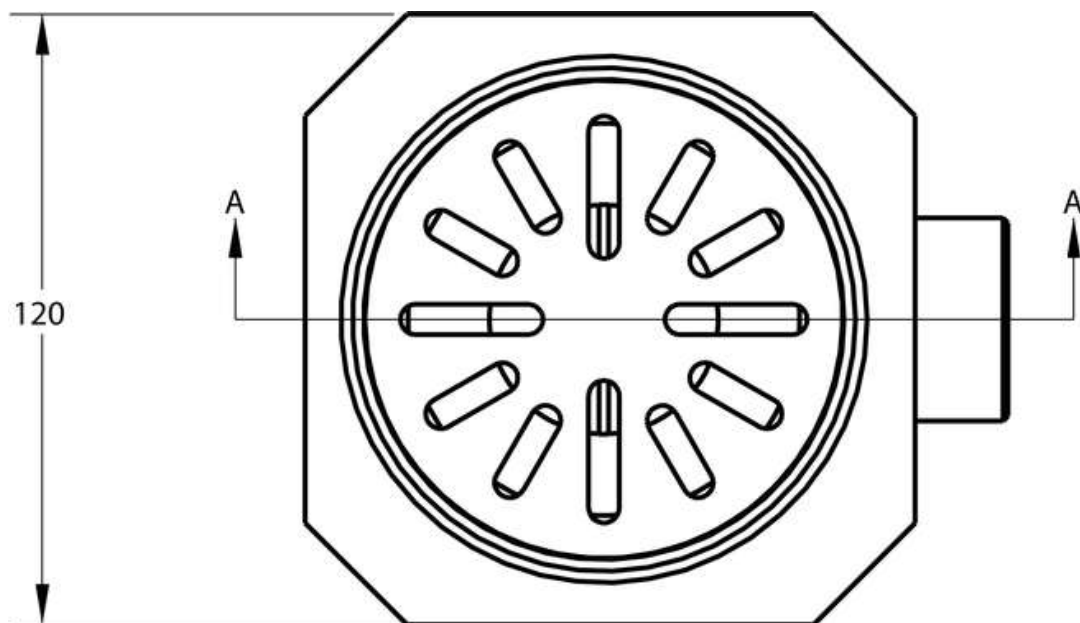
Deze kunststof vloerput van Aquaberg met rond RVS rooster is zeer praktisch in gebruik door de uitneembare reukafsluiter. De afvoerput is uitgerust met een ruime flens.

## AANVULLENDE INFORMATIE

<b>Aansluiting</b>	Zijaansluiting
<b>Inbouwdiepte</b>	72 - 92 mm
<b>Afmeting</b>	ø 100 mm
<b>Antislipwaarde rooster</b>	R10
<b>Belasting rooster</b>	3 kN (300 kg)
<b>Belastingsklasse rooster EN 1253</b>	K3 (300 kg)
<b>Capaciteit (max.)</b>	0,40 l/s
<b>Diameter aansluiting</b>	ø 40 mm
<b>Draaibaar 360°</b>	Ja
<b>Emmer</b>	Nee
<b>Materiaal</b>	Kunststof + RVS 304 rooster
<b>Materiaal manchet</b>	TPE rubber
<b>Materiaal opzetstuk</b>	ABS kunststof
<b>Materiaal reukafsluiter</b>	PPC kunststof
<b>Materiaal rooster</b>	Roestvaststaal AISI 304 (EN 1.4301)
<b>Materiaal vloerput</b>	ABS kunststof
<b>Materiaaldikte rooster</b>	2,0 mm
<b>Oppervlaktebehandeling rooster</b>	Hoogglans
<b>Plaatsingsadvies</b>	Ja
<b>Productbescherming</b>	Speciedeksel
<b>Reukslot</b>	40 mm
<b>Reukslot uitneembaar</b>	Met innovatieve handgreep
<b>Sleufbreedte rooster</b>	6,0 mm

<b>Toepassing</b>	Badkamer, Renovatie
<b>Vergrendeld rooster</b>	Nee
<b>Verlijmbaar</b>	Ja
<b>Verstelbaar verticaal</b>	20 mm
<b>Verstelbaarheid</b>	In hoogte verstelbaar
<b>Vorm rooster</b>	Vierkant, sleufgaten
<b>Vuilvangkorf</b>	Nee





Section A-A



Revit



Industry Foundation Classes



AutoCAD 2D DWG



AutoCAD 3D DWG



Drawing Exchange Format 2D DXF



Drawing Exchange Format 3D DXF