

AQUABERG VLOERPUT 2036



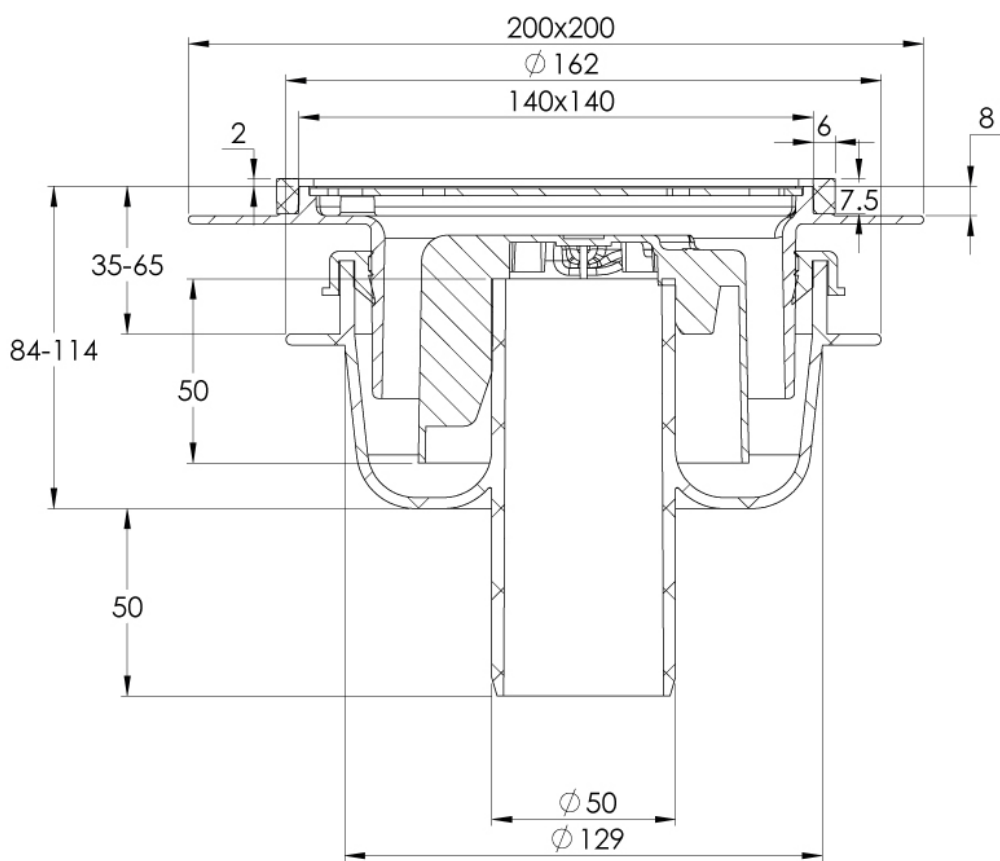
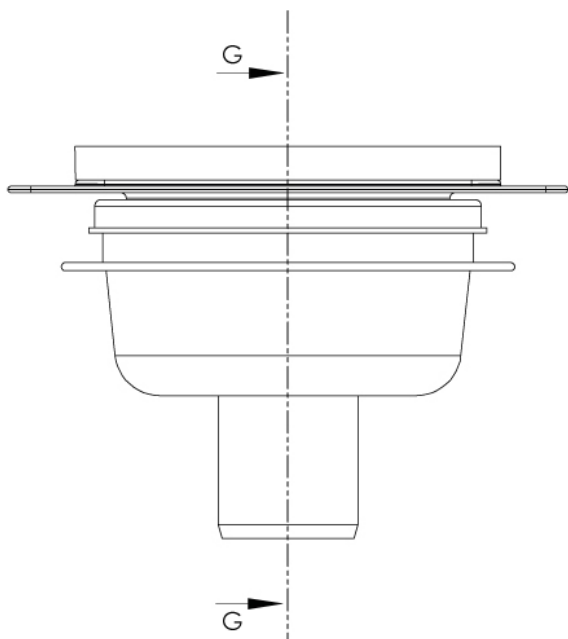
PRODUCT BESCHRIJVING

Deze vloerput is uitgerust met het Aquaberg voegframe van 7,5 mm. Dit voegframe geeft de juiste voegbreedte van 6 mm en tegelhoogte aan. Andere pluspunten van deze afvoerput zijn o.a. de horizontale en verticale verstelbaarheid, het Aquaberg design rooster en een ruime flens. Deze vloerput is kant-en-klaar bezand onder ideale omstandigheden.

AANVULLENDE INFORMATIE

Aansluiting	Onderaansluiting
Toepasbaar op Mosa	Ja
Inbouwdiepte	84 - 114 mm
Afmeting	146 x 146 mm
Antislipwaarde rooster	R10
Belasting rooster	3 kN (300 kg)
Belastingsklasse rooster EN 1253	K3 (300 kg)
Bijzonderheden	Vloerput en membraanflens kant-en-klaar bezand
Capaciteit (max.)	1,00 l/s
Constructie rooster	Ontbraamd
Diameter aansluiting	ø 50 mm
Draaibaar 360°	Ja
Emmer	Nee
Flensbreedte	30,0 mm
Kant-en-klaar bezand	Ja
Kantelbaar	Ja
Materiaal	Kunststof + RVS 304 rooster
Materiaal manchets	SBR rubber
Materiaal opzetstuk	ABS kunststof
Materiaal reukafsluiter	PPC kunststof
Materiaal rooster	Roestvaststaal AISI 304 (EN 1.4301)
Materiaal vloerput	ABS kunststof
Materiaaldikte rooster	2,0 mm

Membraanflens	Ja
Oppervlaktebehandeling rooster	Geborsteld
Plaatsingsadvies	Ja
Productbescherming	Speciedeksel
Reukslot	50 mm
Reukslot uitneembaar	Met innovatieve handgreep
Sleufbreedte rooster	8,0 mm
Speciedeksel voor ruwbouw of prefab	Ja
Toepassing	Badkamer, Renovatie
Vergrendeld rooster	Nee
Verlijmbaar	Ja
Verstelbaar horizontaal	15 mm
Verstelbaar verticaal	30 mm
Verstelbaarheid	Verticaal én horizontaal verstelbaar
Voegframe breedte	6 mm
Voegframe diepte	7,5 mm
Vorm rooster	Vierkant, sleufgaten
Vuilvangkorf	Nee



Section G-G

