

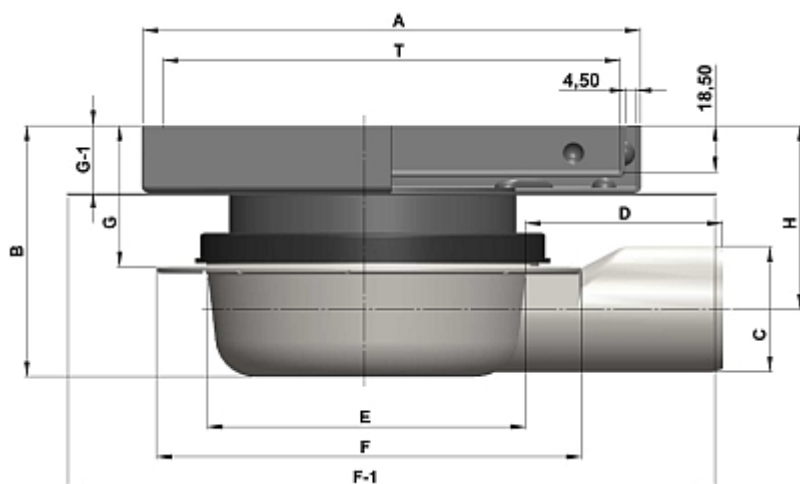


AQUABERG TEGELPUT 484020

AANVULLENDE INFORMATIE

Aansluiting	Zijaansluiting
Inbouwdiepte	109 - 124 mm
Afmeting	196 x 196 mm
Belasting rooster	3 kN (300 kg)
Belastingsklasse rooster EN 1253	K3 (300 kg)
Capaciteit (max.)	0,55 l/s
Constructie rooster	Betegelbaar deksel
Diameter aansluiting	ø 40 mm
Draaibaar 360°	Ja
Emmer	Nee
Flensbreedte	30,0 mm
Kant-en-klaar bezand	Ja
Kantelbaar	Ja
Materiaal	RVS 304

Materiaal manchet	SBR rubber
Materiaal opzetstuk	Roestvaststaal AISI 304 (EN 1.4301)
Materiaal reukafsluiter	PPC kunststof
Materiaal rooster	Roestvaststaal AISI 304 (EN 1.4301)
Materiaal vloerput	Roestvaststaal AISI 304 (EN 1.4301)
Membraanflens	Ja
Oppervlaktebehandeling rooster	Gebeitst, gepassiveerd
Plaatsingsadvies	Ja
Productbescherming	Folie
Reukslot	30 mm
Reukslot uitneembaar	Ja
Sleufbreedte rooster	5,0 mm
Speciedeksel voor ruwbouw of prefab	Ja
Tegelbak diepte	13,8 mm
Toepassing	Badkamer
Uitneemhaak	Ja
Vergrendeld rooster	Nee
Verlijmbaar	Ja
Verstelbaar horizontaal	15 mm
Verstelbaar verticaal	15 mm
Verstelbaarheid	Verticaal én horizontaal verstelbaar
Vorm rooster	Vierkant, sleufgaten
Vuilvangkorf	Nee



- A = 196 x 196 mm.
- B = 109 - 124 mm.
- C = Ø 40 mm.
- D = 30 mm.
- E = Ø 127 mm.
- F = Ø 127 mm.
- F1 = 260 mm.
- G = n.v.t.
- G1 = 26,8 mm.
- H = 87 - 102 mm.
- T = 122 mm.