

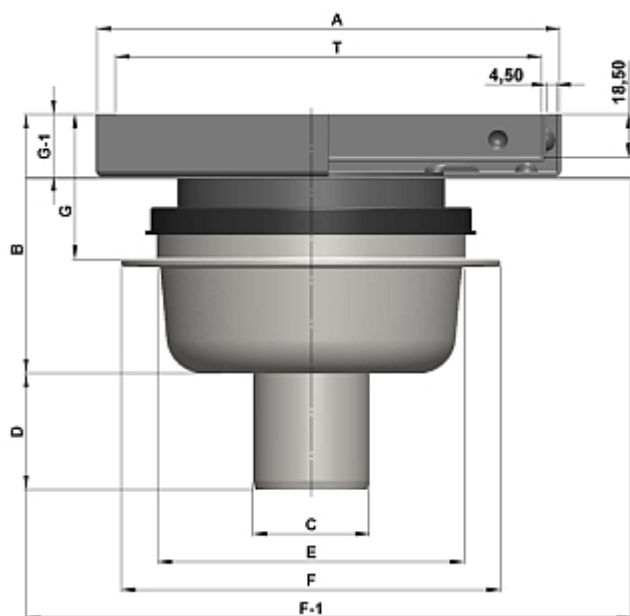


AQUABERG TEGELPUT 451520

AANVULLENDE INFORMATIE

Aansluiting	Onderaansluiting
Toepasbaar op Mosa	Ja
Inbouwdiepte	102 - 132 mm
Afmeting	196 x 196 mm
Belasting rooster	3 kN (300 kg)
Belastingsklasse rooster EN 1253	K3 (300 kg)
Capaciteit (max.)	0,75 l/s
Constructie rooster	Betegelbaar deksel
Diameter aansluiting	ø 50 mm
Draaibaar 360°	Ja
Emmer	Nee
Flensbreedte	30,0 mm
Kant-en-klaar bezand	Ja
Kantelbaar	Ja

Materiaal	RVS 304
Materiaal manchets	SBR rubber
Materiaal opzetstuk	Roestvaststaal AISI 304 (EN 1.4301)
Materiaal reukafsluiter	PPC kunststof
Materiaal rooster	Roestvaststaal AISI 304 (EN 1.4301)
Materiaal vloerput	Roestvaststaal AISI 304 (EN 1.4301)
Membraanflens	Ja
Oppervlaktebehandeling rooster	Gebeitst, gepassiveerd
Plaatsingsadvies	Ja
Productbescherming	Folie
Reukslot	50 mm
Reukslot uitneembaar	Met innovatieve handgreep
Sleufbreedte rooster	5,0 mm
Speciedeksel voor ruwbouw of prefab	Ja
Tegelbak diepte	13,8 mm
Toepassing	Badkamer
Uitneemhaak	Ja
Vergrendeld rooster	Nee
Verlijmbaar	Nee
Verstelbaar horizontaal	15 mm
Verstelbaar verticaal	30 mm
Verstelbaarheid	Verticaal én horizontaal verstelbaar
Vorm rooster	Vierkant, sleufgaten
Vuilvangkorf	Nee
Waterslot norm	EN 1253



- A = 196 x 196 mm.
- B = 102 - 132 mm.
- C = Ø 50 mm.
- D = 35 mm.
- E = Ø 127 mm.
- F = Ø 131 mm.
- F1 = 260 mm.
- G = n.v.t.
- G1 = 26,8 mm.
- T = 183 mm.