



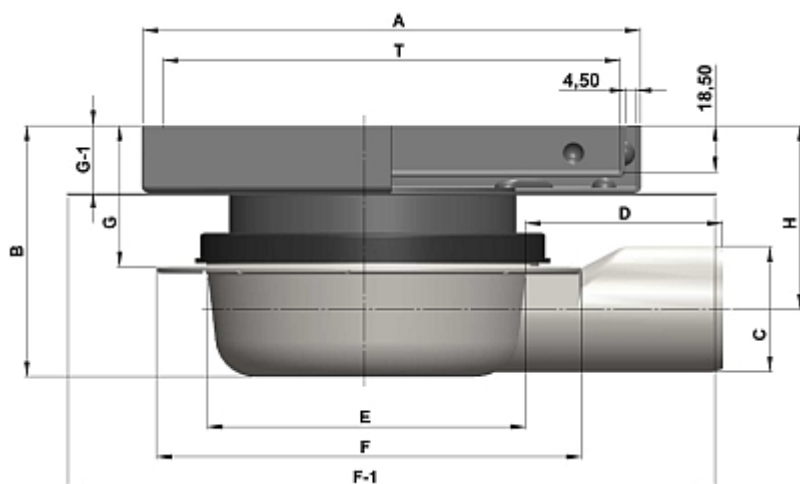
## AQUABERG TEGELPUT 431620

---

### AANVULLENDE INFORMATIE

<b>Aansluiting</b>	Zijaansluiting
<b>Toepasbaar op Mosa</b>	Ja
<b>Inbouwdiepte</b>	122 - 152 mm
<b>Afmeting</b>	196 x 196 mm
<b>Belasting rooster</b>	3 kN (300 kg)
<b>Belastingsklasse rooster EN 1253</b>	K3 (300 kg)
<b>Capaciteit (max.)</b>	0,80 l/s
<b>Constructie rooster</b>	Betegelbaar deksel
<b>Diameter aansluiting</b>	ø 50 mm
<b>Draaibaar 360°</b>	Ja
<b>Emmer</b>	Nee
<b>Flensbreedte</b>	30,0 mm
<b>Kant-en-klaar bezand</b>	Ja
<b>Kantelbaar</b>	Ja

<b>Materiaal</b>	Kunststof + RVS 304
<b>Materiaal manchets</b>	SBR rubber
<b>Materiaal opzetstuk</b>	Roestvaststaal AISI 304 (EN 1.4301)
<b>Materiaal reukafsluiter</b>	PPC kunststof
<b>Materiaal rooster</b>	Roestvaststaal AISI 304 (EN 1.4301)
<b>Materiaal vloerput</b>	ABS kunststof
<b>Membraanflens</b>	Ja
<b>Oppervlaktebehandeling rooster</b>	Gebeitst, gepassiveerd
<b>Plaatsingsadvies</b>	Ja
<b>Productbescherming</b>	Folie
<b>Reukslot</b>	50 mm
<b>Reukslot uitneembaar</b>	Met innovatieve handgreep
<b>Sleufbreedte rooster</b>	5,0 mm
<b>Speciedeksel voor ruwbouw of prefab</b>	Ja
<b>Tegelbak diepte</b>	13,8 mm
<b>Toepassing</b>	Badkamer
<b>Uitneemhaak</b>	Ja
<b>Vergrendeld rooster</b>	Nee
<b>Verlijmbaar</b>	Ja
<b>Verstelbaar horizontaal</b>	15 mm
<b>Verstelbaar verticaal</b>	30 mm
<b>Verstelbaarheid</b>	Verticaal én horizontaal verstelbaar
<b>Vloerput norm</b>	EN 1253
<b>Vorm rooster</b>	Vierkant, sleufgaten
<b>Vuilvangkorf</b>	Nee
<b>Waterslot norm</b>	EN 1253



- A = 196 x 196 mm.
- B = 122 - 152 mm.
- C = Ø 50 mm.
- D = 52 mm.
- E = Ø 129 mm.
- F = Ø 162 mm.
- F1 = 260 mm.
- G = 60 - 90 mm.
- G1 = 26,8 mm.
- H = 92 - 122 mm.
- T = 183 mm.