

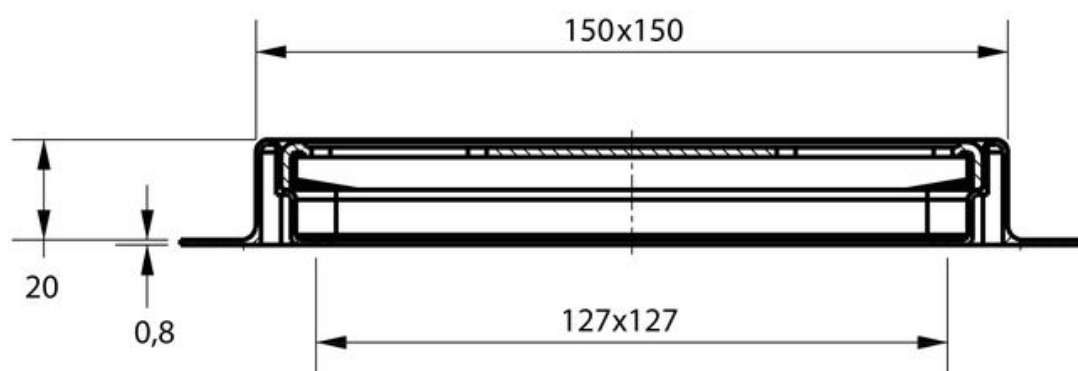
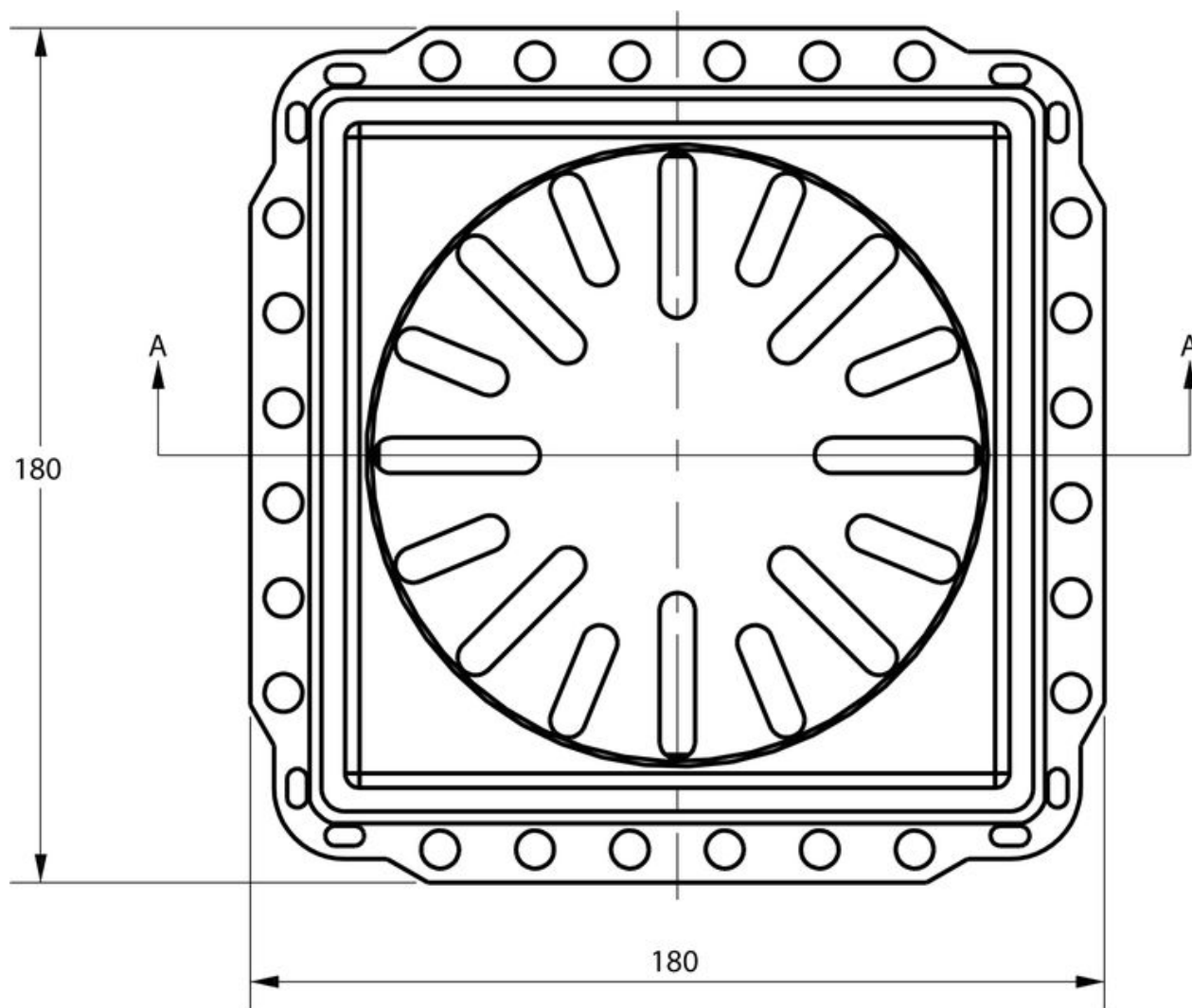
AQUABERG RENOVATIEPUT RP15-20



AANVULLENDE INFORMATIE

| | |
|---|--------------------------------------|
| Inbouwdiepte | 20 mm |
| Afmeting | 150 x 150 mm |
| Antislipwaarde rooster | R10 |
| Belasting rooster | 3 kN (300 kg) |
| Belastingsklasse rooster EN 1253 | K3 (300 kg) |
| Constructie rooster | Ontbraamd, omgezet, extra stevigheid |
| Flensbreedte | 15,0 mm |
| Inwendige afmeting | 127 x 127 mm |
| Materiaal | RVS 304 |
| Materiaal frame | Roestvaststaal AISI 304 (EN 1.4301) |

| | |
|---------------------------------------|-------------------------------------|
| Materiaal rooster | Roestvaststaal AISI 304 (EN 1.4301) |
| Materiaaldikte rooster | 2,0 mm |
| Membraanflens | Ja |
| Oppervlaktebehandeling rooster | Hoogglans |
| Plaatsingsadvies | Ja |
| Productbescherming | Speciedeksel |
| Reukafsluiter | Nee |
| Sleufbreedte rooster | 8,0 mm |
| Vergrendeld rooster | Nee |
| Vorm rooster | Vierkant, sleufgaten |



Section A-A

