



Business  
Line

# Installeren

een fluitje van een cent

## Business Line van Aquaberg RVS vloerputten en afvoergoten voor heel ondernemend Nederland

Business Line van Aquaberg is een serie RVS vloerputten en afvoergoten, uitermate geschikt voor commerciële accommodaties waar een slimme, hygiënische oplossing voor waterafvoer het verschil maakt. Denk daarbij aan supermarkten, de detailhandel, horeca, sport- en fitnesscentra en alle andere ruimten waar hoge HACCP-eisen gelden.

Deze nieuwe productlijn bewijst dankzij het revolutionaire design dat hygiëne, kwaliteit en slipveiligheid hand in hand gaan. De U-vormige rand van de vloerput is standaard afgevuld met epoxy, hetgeen de put veel sterker maakt. Bovendien voorkomt dit bacterievorming. Door de optimale afvoercapaciteit van de Business Line vloerputten en afvoergoten gaat het schoonmaken van de vloer ineens een stuk sneller. Dat is pure winst, om in zakelijke termen te blijven!

Business Line vloerputten en afvoergoten van Aquaberg zijn complete standaardproducten en direct uit voorraad leverbaar. Ze zijn eenvoudig te installeren en geschikt voor uiteenlopende toepassingen en belastbaarheid, variërend van sauna tot spoelkeuken, van slagerij tot ketenrestaurant en alles wat daar tussen zit.

In deze brochure vindt u alle Business Line vloerputten en afvoergoten. Heeft u vragen of kunt u installatie-advies gebruiken? Neem gerust contact op met het team van Aquaberg.

Wij helpen u graag!

Team Aquaberg  
[www.aquaberg.nl](http://www.aquaberg.nl)

Aquaberg B.V.  
De Wel 8A  
3871 MV Hoevelaken  
033 299 80 50  
[info@aquaberg.nl](mailto:info@aquaberg.nl)





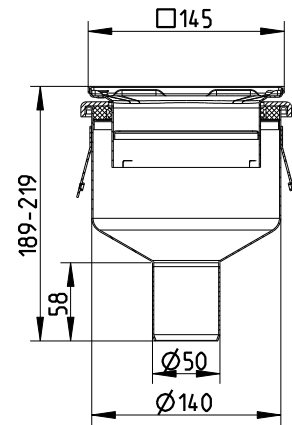
Business  
Line

Sterk design  
met afschot op alle vlakken

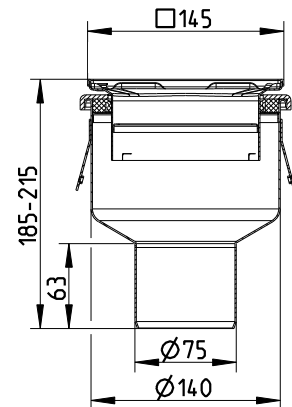
[www.aquaberg.nl](http://www.aquaberg.nl)



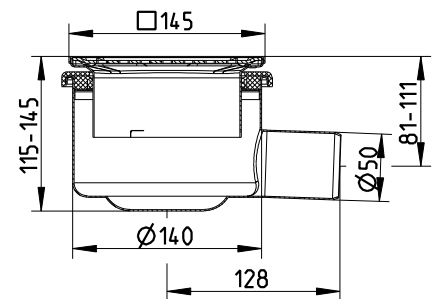
- 145 x 145 mm
- Onderaansluiting  $\varnothing$  50 mm
- RVS AISI 304 vloerput
- Hoogte verstelbaar
- Draai- en kantelbaar
- Waterslot 50 mm (EN 1253)
- Capaciteit max. 1,4 l/s
- Vuilvangkorf perforatie  $\varnothing$  5 mm
- HygienicPro gegoten rooster
- Belasting max. 3.000 kg
- Antislipwaarde R10
- Artikelnummer: 176997



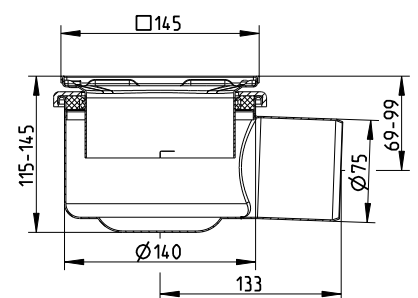
- 145 x 145 mm
- Onderaansluiting  $\varnothing$  75 mm
- RVS AISI 304 vloerput
- Hoogte verstelbaar
- Draai- en kantelbaar
- Waterslot 50 mm (EN 1253)
- Capaciteit max. 1,4 l/s
- Vuilvangkorf perforatie  $\varnothing$  5 mm
- HygienicPro gegoten rooster
- Belasting max. 3.000 kg
- Antislipwaarde R10
- Artikelnummer: 176998



- 145 x 145 mm
- Zijaansluiting  $\varnothing$  50 mm
- RVS AISI 304 vloerput
- Hoogte verstelbaar
- Draai- en kantelbaar
- Waterslot 50 mm (EN 1253)
- Capaciteit max. 1,4 l/s
- Vuilvangkorf perforatie  $\varnothing$  5 mm
- HygienicPro gegoten rooster
- Belasting max. 3.000 kg
- Antislipwaarde R10
- Artikelnummer: 176999

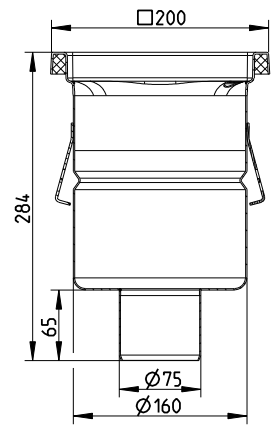


- 145 x 145 mm
- Zijaansluiting  $\varnothing$  75 mm
- RVS AISI 304 vloerput
- Hoogte verstelbaar
- Draai- en kantelbaar
- Waterslot 50 mm (EN 1253)
- Capaciteit max. 1,4 l/s
- Vuilvangkorf perforatie  $\varnothing$  5 mm
- HygienicPro gegoten rooster
- Belasting max. 3.000 kg
- Antislipwaarde R10
- Artikelnummer: 177000

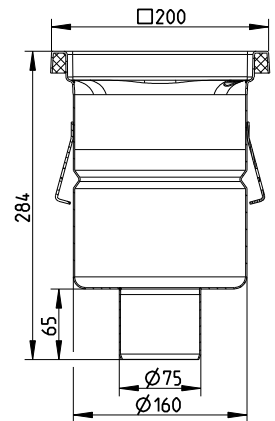




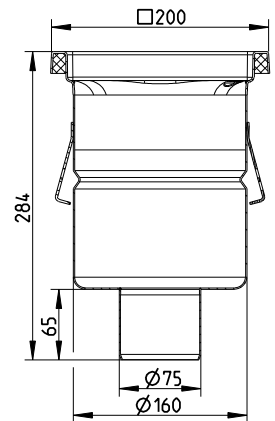
- 200 x 200 mm
- Onderaansluiting  $\varnothing$  75 mm
- RVS AISI 304 vloerput (EN 1253)
- Maasrooster
- Max. belasting 1.350 kg
- Antislipwaarde R12
- Waterslot 50 mm
- Capaciteit max. 3,3 l/s
- Vuilvangkorf
- Artikelnummer: 177001



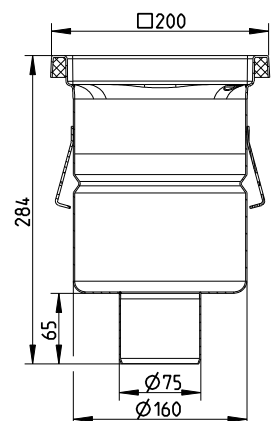
- 200 x 200 mm
- Onderaansluiting  $\varnothing$  75 mm
- RVS AISI 304 vloerput (EN 1253)
- Plaatdeksel
- Max. belasting 5.000 kg
- Antislipwaarde R10
- Waterslot 50 mm
- Capaciteit max. 3,3 l/s
- Vuilvangkorf
- Artikelnummer: 177002



- 200 x 200 mm
- Onderaansluiting  $\varnothing$  75 mm
- RVS AISI 304 vloerput (EN 1253)
- HygienicPro gegoten rooster
- Max. belasting 4.000 kg
- Antislipwaarde R10
- Waterslot 50 mm
- Capaciteit max. 3,3 l/s
- Vuilvangkorf
- Artikelnummer: 177003

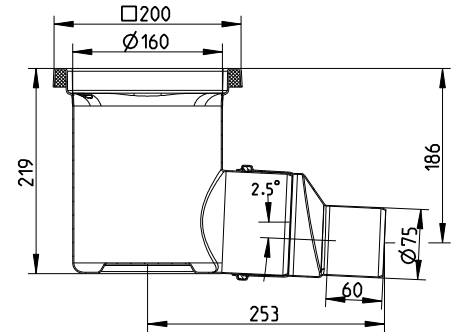


- 200 x 200 mm
- Onderaansluiting  $\varnothing$  75 mm
- RVS AISI 304 vloerput (EN 1253)
- Doucherooster
- Max. belasting 250 kg
- Antislipwaarde R10
- Perforatie vierkant 8 mm
- Waterslot 50 mm
- Capaciteit max. 3,3 l/s
- Vuilvangkorf
- Artikelnummer: 177004

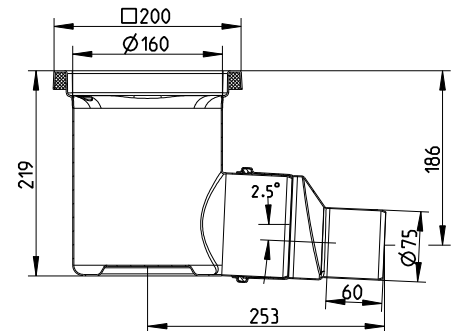




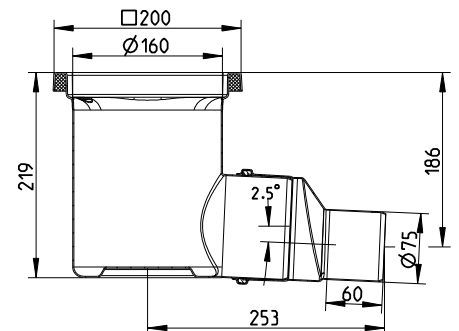
- 200 x 200 mm
- Zijaansluiting  $\varnothing$  75 mm
- RVS AISI 304 vloerput (EN 1253)
- Maasrooster
- Max. belasting 1.350 kg
- Antislipwaarde R12
- Waterslot 50 mm
- Capaciteit max. 3,3 l/s
- Vuilvangkorf
- Artikelnummer: 177009



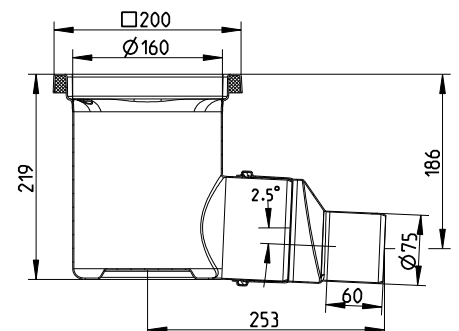
- 200 x 200 mm
- Zijaansluiting  $\varnothing$  75 mm
- RVS AISI 304 vloerput (EN 1253)
- Plaatdeksel
- Max. belasting 5.000 kg
- Antislipwaarde R10
- Waterslot 50 mm
- Capaciteit max. 3,3 l/s
- Vuilvangkorf
- Artikelnummer: 177010



- 200 x 200 mm
- Zijaansluiting  $\varnothing$  75 mm
- RVS AISI 304 vloerput (EN 1253)
- HygienicPro gegoten rooster
- Max. belasting 4.000 kg
- Antislipwaarde R10
- Waterslot 50 mm
- Capaciteit max. 3,3 l/s
- Vuilvangkorf
- Artikelnummer: 177011

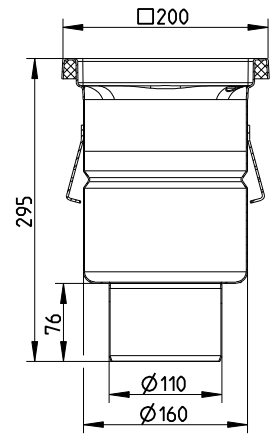


- 200 x 200 mm
- Zijaansluiting  $\varnothing$  75 mm
- RVS AISI 304 vloerput (EN 1253)
- Doucherooster
- Max. belasting 250 kg
- Antislipwaarde R10
- Perforatie vierkant 8 mm
- Waterslot 50 mm
- Capaciteit max. 3,3 l/s
- Vuilvangkorf
- Artikelnummer: 177012

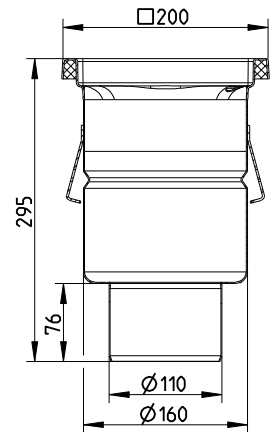




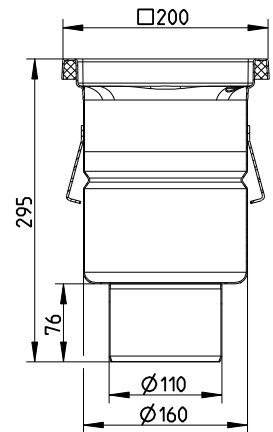
- 200 x 200 mm
- Onderaansluiting  $\varnothing$  110 mm
- RVS AISI 304 vloerput (EN 1253)
- Maasrooster
- Max. belasting 1.350 kg
- Antislipwaarde R12
- Waterslot 50 mm
- Capaciteit max. 3,3 l/s
- Vuilvangkorf
- Artikelnummer: 177005



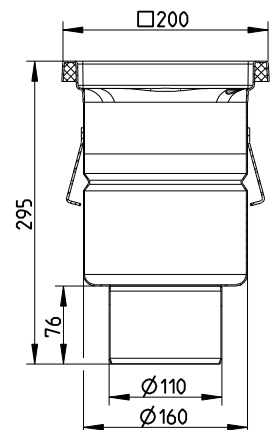
- 200 x 200 mm
- Onderaansluiting  $\varnothing$  110 mm
- RVS AISI 304 vloerput (EN 1253)
- Plaatdeksel
- Max. belasting 5.000 kg
- Antislipwaarde R10
- Waterslot 50 mm
- Capaciteit max. 3,3 l/s
- Vuilvangkorf
- Artikelnummer: 177006



- 200 x 200 mm
- Onderaansluiting  $\varnothing$  110 mm
- RVS AISI 304 vloerput (EN 1253)
- HygienicPro gegoten rooster
- Max. belasting 4.000 kg
- Antislipwaarde R10
- Waterslot 50 mm
- Capaciteit max. 3,3 l/s
- Vuilvangkorf
- Artikelnummer: 177007



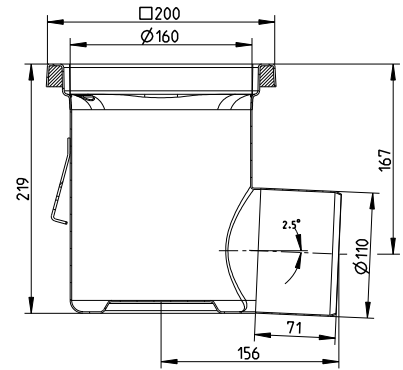
- 200 x 200 mm
- Onderaansluiting  $\varnothing$  110 mm
- RVS AISI 304 vloerput (EN 1253)
- Doucherooster
- Max. belasting 250 kg
- Antislipwaarde R10
- Perforatie vierkant 8 mm
- Waterslot 50 mm
- Capaciteit max. 3,3 l/s
- Vuilvangkorf
- Artikelnummer: 177008



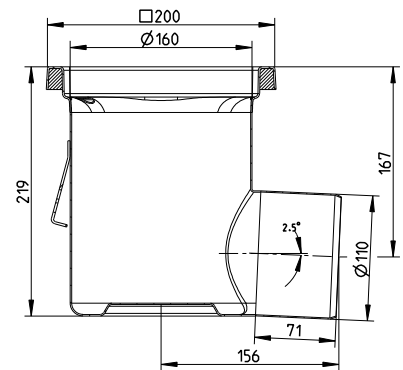




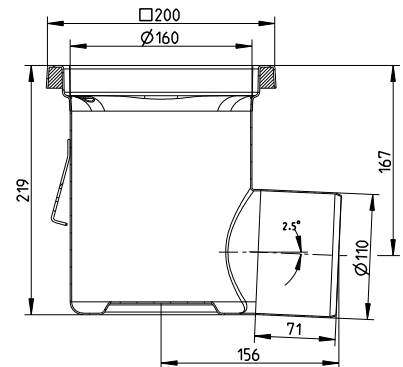
- 200 x 200 mm
- Zijaansluiting  $\varnothing$  110 mm
- RVS AISI 304 vloerput (EN 1253)
- Maasrooster
- Max. belasting 1.350 kg
- Antislipwaarde R12
- Waterslot 50 mm
- Capaciteit max. 3,3 l/s
- Vuilvangkorf
- Artikelnummer: 177013



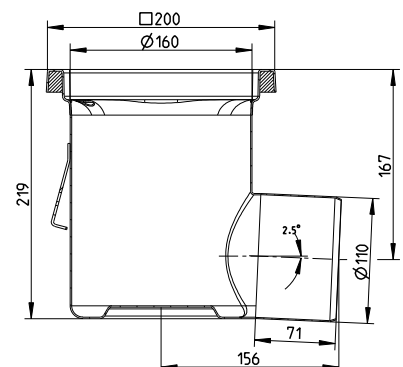
- 200 x 200 mm
- Zijaansluiting  $\varnothing$  110 mm
- RVS AISI 304 vloerput (EN 1253)
- Plaatdeksel
- Max. belasting 5.000 kg
- Antislipwaarde R10
- Waterslot 50 mm
- Capaciteit max. 3,3 l/s
- Vuilvangkorf
- Artikelnummer: 177014



- 200 x 200 mm
- Zijaansluiting  $\varnothing$  110 mm
- RVS AISI 304 vloerput (EN 1253)
- HygienicPro gegoten rooster
- Max. belasting 4.000 kg
- Antislipwaarde R10
- Waterslot 50 mm
- Capaciteit max. 3,3 l/s
- Vuilvangkorf
- Artikelnummer: 177015



- 200 x 200 mm
- Zijaansluiting  $\varnothing$  110 mm
- RVS AISI 304 vloerput (EN 1253)
- Doucherooster
- Max. belasting 250 kg
- Antislipwaarde R10
- Perforatie vierkant 8 mm
- Waterslot 50 mm
- Capaciteit max. 3,3 l/s
- Vuilvangkorf
- Artikelnummer: 177016



250 x 250 mm

Onderaansluiting  $\varnothing$  75 of  $\varnothing$  110 mm



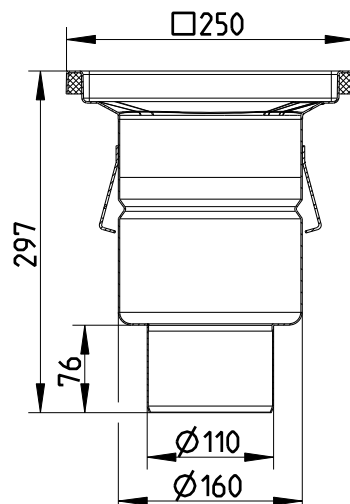
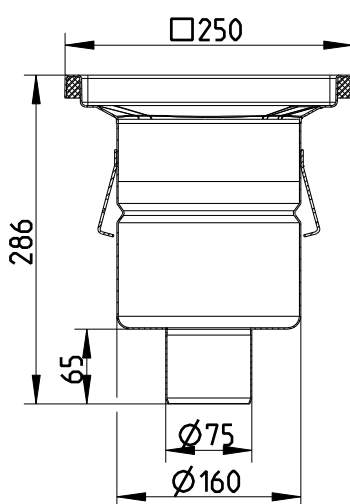
- 250 x 250 mm
- Onderaansluiting  $\varnothing$  75 mm
- Onderaansluiting  $\varnothing$  110 mm
- RVS AISI 304 vloerput (EN 1253)
- Maasrooster
- Max. belasting 1.500 kg
- Antislipwaarde R12
- Waterslot 50 mm
- Capaciteit max. 3,3 l/s
- Vuilvangkorf
- Artikelnummer: 177017 ( $\varnothing$  75 mm)
- Artikelnummer: 177020 ( $\varnothing$  110 mm)



- 250 x 250 mm
- Onderaansluiting  $\varnothing$  75 mm
- Onderaansluiting  $\varnothing$  110 mm
- RVS AISI 304 vloerput (EN 1253)
- Plaatdeksel
- Max. belasting 4.000 kg
- Antislipwaarde R10
- Waterslot 50 mm
- Capaciteit max. 3,3 l/s
- Vuilvangkorf
- Artikelnummer: 177018 ( $\varnothing$  75 mm)
- Artikelnummer: 177021 ( $\varnothing$  110 mm)



- 250 x 250 mm
- Onderaansluiting  $\varnothing$  75 mm
- Onderaansluiting  $\varnothing$  110 mm
- RVS AISI 304 vloerput (EN 1253)
- HygienicPro gegoten rooster
- Max. belasting 4.000 kg
- Antislipwaarde R10
- Waterslot 50 mm
- Capaciteit max. 3,3 l/s
- Vuilvangkorf
- Artikelnummer: 177019 ( $\varnothing$  75 mm)
- Artikelnummer: 177022 ( $\varnothing$  110 mm)



Business  
Line

# Roestvaststaal

100% recyclebaar



300 x 300 mm

Onder- of zijaansluiting  $\varnothing$  110 mm  
capaciteit max. 7,8 l/s



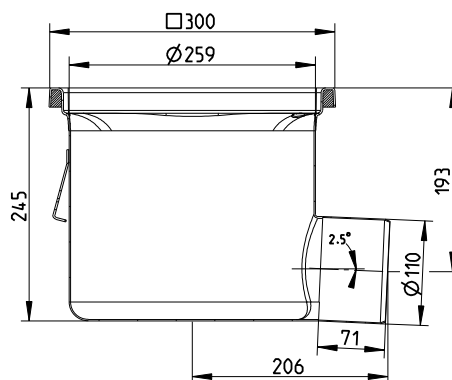
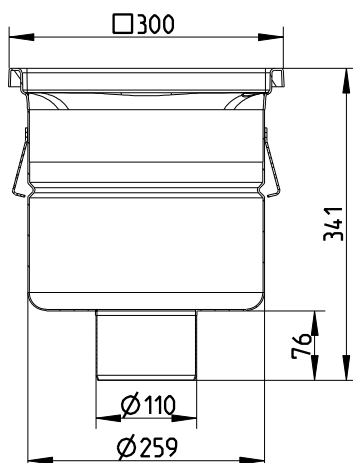
- 300 x 300 mm
- Onderaansluiting  $\varnothing$  110 mm
- Zijaansluiting  $\varnothing$  110 mm
- RVS AISI 304 vloerput (EN 1253)
- Maasrooster
- Max. belasting 1.600 kg
- Antislipwaarde R12
- Waterslot 50 mm
- Capaciteit max. 7,8 l/s
- Vuilvangkorf
- Artikelnummer: 177023 (onder)
- Artikelnummer: 177026 (zij)



- 300 x 300 mm
- Onderaansluiting  $\varnothing$  110 mm
- Zijaansluiting  $\varnothing$  110 mm
- RVS AISI 304 vloerput (EN 1253)
- Plaatdeksel
- Max. belasting 4.000 kg
- Antislipwaarde R10
- Waterslot 50 mm
- Capaciteit max. 7,8 l/s
- Vuilvangkorf
- Artikelnummer: 177024 (onder)
- Artikelnummer: 177027 (zij)



- 300 x 300 mm
- Onderaansluiting  $\varnothing$  110 mm
- Zijaansluiting  $\varnothing$  110 mm
- RVS AISI 304 vloerput (EN 1253)
- HygienicPro gegoten rooster
- Max. belasting 4.000 kg
- Antislipwaarde R10
- Waterslot 50 mm
- Capaciteit max. 7,8 l/s
- Vuilvangkorf
- Artikelnummer: 177025 (onder)
- Artikelnummer: 177028 (zij)



300 x 300 mm

Onder- of zijaansluiting  $\varnothing$  110 mm  
capaciteit max. 3,3 l/s



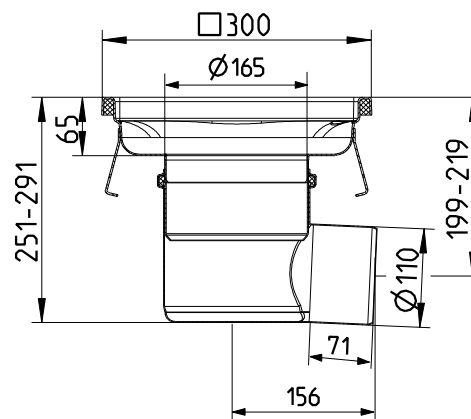
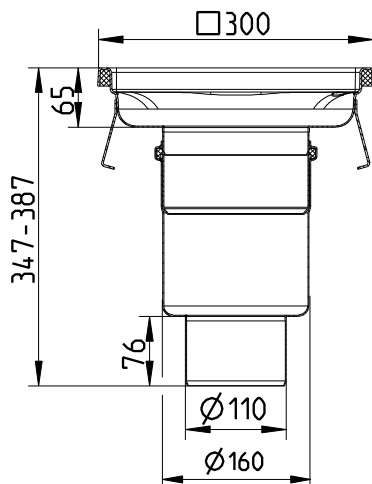
- 300 x 300 mm
- Onderaansluiting  $\varnothing$  110 mm
- Zijaansluiting  $\varnothing$  110 mm
- RVS AISI 304 vloerput (EN 1253)
- Maasrooster
- Max. belasting 1.600 kg
- Antislipwaarde R12
- Waterslot 50 mm
- Capaciteit max. 3,3 l/s
- Vuilvangkorf
- Artikelnummer: 177029 (onder)
- Artikelnummer: 177032 (zij)



- 300 x 300 mm
- Onderaansluiting  $\varnothing$  110 mm
- Zijaansluiting  $\varnothing$  110 mm
- RVS AISI 304 vloerput (EN 1253)
- Plaatdeksel
- Max. belasting 4.000 kg
- Antislipwaarde R10
- Waterslot 50 mm
- Capaciteit max. 3,3 l/s
- Vuilvangkorf
- Artikelnummer: 177030 (onder)
- Artikelnummer: 177033 (zij)

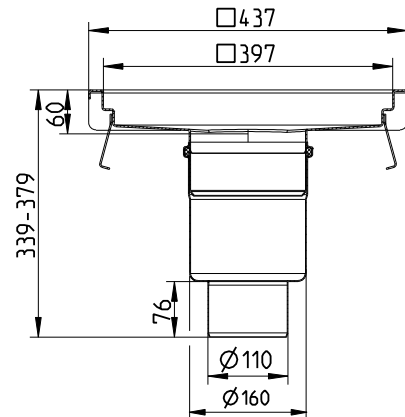


- 300 x 300 mm
- Onderaansluiting  $\varnothing$  110 mm
- Zijaansluiting  $\varnothing$  110 mm
- RVS AISI 304 vloerput (EN 1253)
- HygienicPro gegoten rooster
- Max. belasting 4.000 kg
- Antislipwaarde R10
- Waterslot 50 mm
- Capaciteit max. 3,3 l/s
- Vuilvangkorf
- Artikelnummer: 177031 (onder)
- Artikelnummer: 177034 (zij)

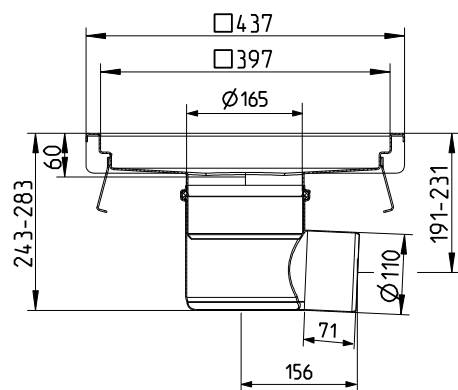




- 400 x 400 mm (exclusief rand)
- Onderaansluiting  $\varnothing$  110 mm
- RVS AISI 304 keukengoot
- Maasrooster
- Max. belasting 1.500 kg
- Antislipwaarde R12
- Waterslot 50 mm (EN 1253)
- Capaciteit max. 3,3 l/s
- Vuilvangkorf
- Artikelnummer: 177035



- 400 x 400 mm (exclusief rand)
- Zijaansluiting  $\varnothing$  110 mm
- RVS AISI 304 keukengoot
- Maasrooster
- Max. belasting 1.500 kg
- Antislipwaarde R12
- Waterslot 50 mm (EN 1253)
- Capaciteit max. 3,3 l/s
- Vuilvangkorf
- Artikelnummer: 177036



Minimale  
kans  
op uitglijden in natte  
ruimtes



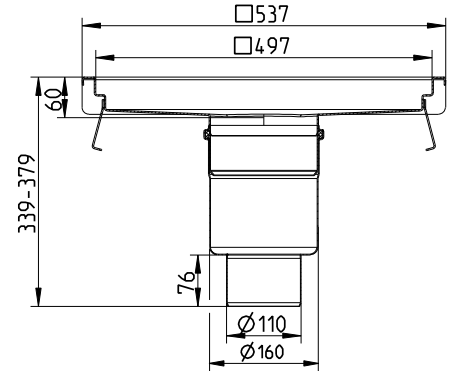
[www.aquaberg.nl](http://www.aquaberg.nl)

500 x 500 mm

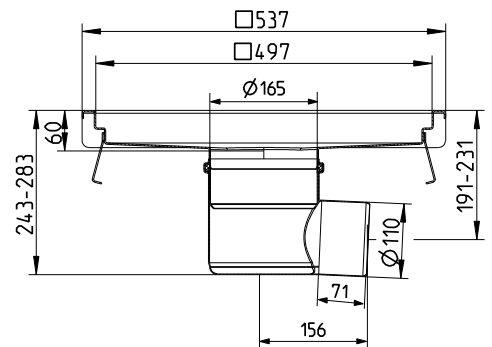
(exclusief rand) Onder- of zijaansluiting  $\varnothing$  110 mm



- 500 x 500 mm (exclusief rand)
- Onderaansluiting  $\varnothing$  110 mm
- RVS AISI 304 keukengoot
- Maasrooster
- Max. belasting 1.500 kg
- Antislipwaarde R12
- Waterslot 50 mm (EN 1253)
- Capaciteit max. 3,3 l/s
- Vuilvangkorf
- Artikelnummer: 177037



- 500 x 500 mm (exclusief rand)
- Zijaansluiting  $\varnothing$  110 mm
- RVS AISI 304 keukengoot
- Maasrooster
- Max. belasting 1.500 kg
- Antislipwaarde R12
- Waterslot 50 mm (EN 1253)
- Capaciteit max. 3,3 l/s
- Vuilvangkorf
- Artikelnummer: 177038



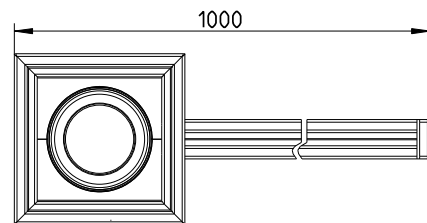
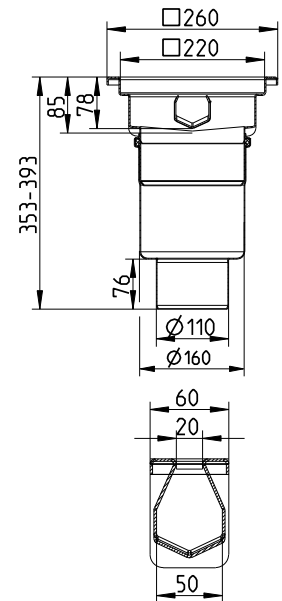


1000 x 20 mm

Onderaansluiting  $\varnothing$  110 mm



- 1000 x 20 mm
- Onderaansluiting  $\varnothing$  110 mm
- RVS AISI 304 sleufgoot met afvoerput
- Maasrooster t.b.v. afvoerput
- Max. belasting 1.500 kg
- Antislipwaarde R12
- Waterslot 50 mm (EN 1253)
- Capaciteit max. 3,3 l/s
- Afschot 0,6% - Bodemhoek 130°
- Vuilvangkorf
- Artikelnummer: 177039

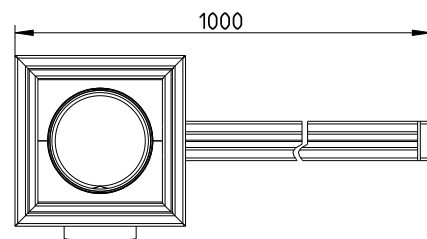
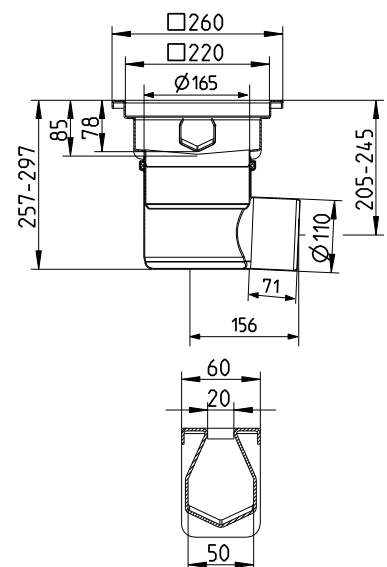


1000 x 20 mm

Zijaansluiting  $\varnothing$  110 mm



- 1000 x 20 mm
- Zijaansluiting  $\varnothing$  110 mm
- RVS AISI 304 sleufgoot met afvoerput
- Maasrooster t.b.v. afvoerput
- Max. belasting 1.500 kg
- Antislipwaarde R12
- Waterslot 50 mm (EN 1253)
- Capaciteit max. 3,3 l/s
- Afschot 0,6% - Bodemhoek 130°
- Vuilvangkorf
- Artikelnummer: 177040

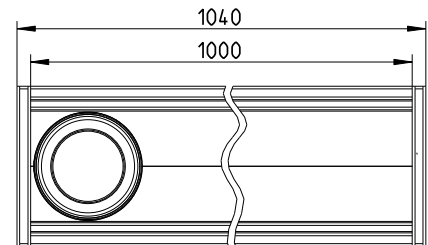
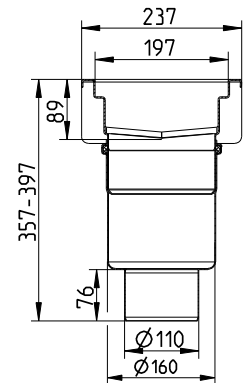


1000 x 200 mm

(exclusief rand) Onderaansluiting  $\varnothing$  110 mm



- 1000 x 200 mm (exclusief rand)
- Onderaansluiting  $\varnothing$  110 mm
- RVS AISI 304 bakgoot
- Maasrooster
- Max. belasting 1.350 kg
- Antislipwaarde R12
- Waterslot 50 mm (EN 1253)
- Capaciteit max. 3,3 l/s
- Afschot 1,0% - Bodemhoek 160°-170°
- Vuilvangkorf
- Artikelnummer: 177041

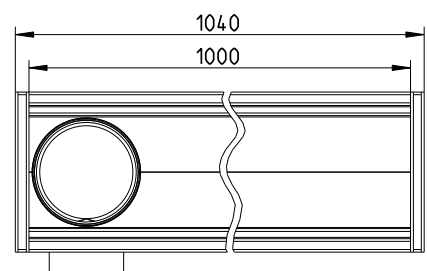
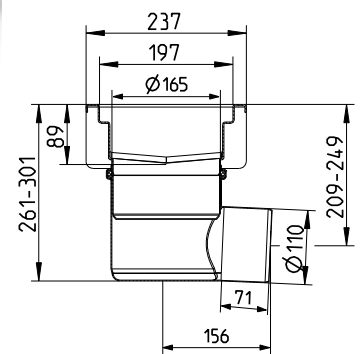


1000 x 200 mm

(exclusief rand) Zijaansluiting  $\varnothing$  110 mm



- 1000 x 200 mm (exclusief rand)
- Zijaansluiting  $\varnothing$  110 mm
- RVS AISI 304 bakgoot
- Maasrooster
- Max. belasting 1.350 kg
- Antislipwaarde R12
- Waterslot 50 mm (EN 1253)
- Capaciteit max. 3,3 l/s
- Afschot 1,0% - Bodemhoek 160°-170°
- Vuilvangkorf
- Artikelnummer: 177042



# Compleet standaard product

dus direct aan de slag



Business  
Line

[www.aquaberg.nl](http://www.aquaberg.nl)



## Aquaberg Met recht dé specialist in waterafvoer

Aquaberg uit Hoevelaken is een toonaangevend bedrijf gespecialiseerd in waterafvoer. De onderneming geldt al bijna 20 jaar als belangrijke speler in de markt op het gebied van vloerputten, tegelputten en douchegoten. Ook voor renovatieputten en industriegoten is Aquaberg dé leverancier voor de Nederlandse markt.

Deze ijzersterke positie dankt Aquaberg aan zijn ruime sortering van kwalitatief hoogstaande producten, die aan alle eisen voldoen als het gaat om hygiëne, afvoercapaciteit, belastbaarheid en antislip-eigenschappen – uiteraard afhankelijk van de toepassing. Ook duurzaamheid en service staan hoog in het vaandel. Dat vinden wij de normaalste zaak van de wereld!

Het innovatieve karakter van Aquaberg blijkt ook uit de nieuwe Business Line: een brede serie RVS vloerputten en afvoergoten. Deze standaardproducten zijn uitermate geschikt voor onder meer de detailhandel, horeca, sport- en fitnessvoorzieningen.

De waterafvoerproducten van Aquaberg zijn eenvoudig te plaatsen en niet te vergeten: altijd direct uit voorraad leverbaar. Dus vandaag bij uw groothandel besteld, morgen in huis!

Aquaberg B.V.  
De Wel 8A  
3871 MV Hoevelaken  
033 299 80 50  
info@aquaberg.nl  
www.aquaberg.nl  
KvK 09090902