



De Aquaberg renovatieputten mét reukafsluiter



Compleet product voor alle situaties

Renovatieput nu leverbaar mét reukafsluiter



Bij renovatiewerkzaamheden wordt over de bestaande badkamervloer een nieuwe tegelvloer gelegd. Probleem daarbij is dat de vloerput te laag komt te zitten. Om dit te ondervangen heeft Aquaberg renovatieputten in RVS en ABS kunststof die nu mét reukafsluiters leverbaar zijn.

Om het hoogteverschil bij renovatie op te vangen, zal een installateur een nieuwe vloerput moeten plaatsen waarbij gehakt en gebroken wordt. Maar door dit hak- en breekwerk, kunnen ongewild lekkages ontstaan.

Aquaberg heeft daarom speciale renovatieputten ontwikkeld die over de bestaande vloerput geplaatst worden zodat deze problemen niet optreden.

Compleet met reukafsluiters

Aquaberg heeft vanaf nu een complete renovatieput met keuze uit twee kunststof reukafsluiters van $\varnothing 60$ en $\varnothing 76$ millimeter, zodat u altijd de juiste reukafsluiter heeft. De producten zijn verpakt in een handige blister.

Niet meer hakken en breken

Om de renovatieput optimaal te laten functioneren, is het beter om het rooster van de bestaande vloerput te verwijderen. De renovatieput wordt direct over de bestaande vloerput geplaatst. De handelingen zijn zo eenvoudig dat iedere installateur, tegelzetter of ZZP-er deze kan uitvoeren. De kunststof reukafsluiters zijn eenvoudig op de juiste hoogte af te zagen.

Bekijk de instructievideo

Op onze website www.aquaberg.nl/instructie vindt u de instructievideo van de renovatieput met reukafsluiters. Heeft u vragen? Neem dan contact met ons op per mail of telefoon. Wij beantwoorden uw vragen graag!



Stapsgewijs naar een nieuwe vloerput



1
Breng kitlaag aan op binnenzijde frame



2
Plaats het frame in de tegellijm



3
Bepaal de hoogte en zaag de reukafsluiter eventueel af



4
Plaats na het tegelen het rooster



Bekijk de instructievideo op www.aquaberg.nl/instructie



*Reukafsluiters
standaard
meegeleverd*

UIT ÉÉN STUK DIEPGETROKKEN
RVS-FRAME OF
ABS KUNSTSTOF-FRAME

OMSCHRIJVING

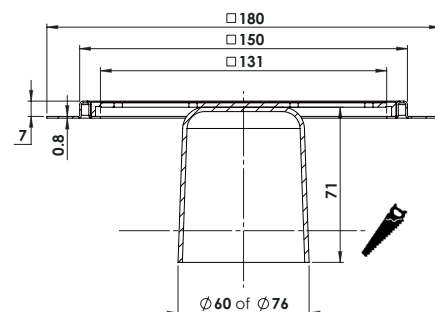
MAATTEKENING IN MM



Artikelnr: RP15-7/179

**RVS renovatieput 150x150 mm
inclusief twee reukafsluiters**

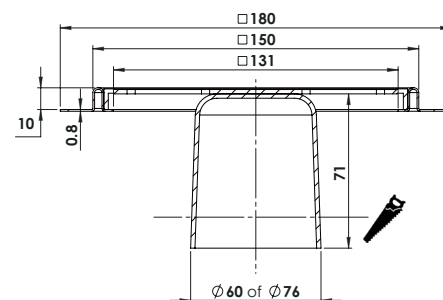
- Inbouwdiepte 7 mm
- Tegelmaat 150x150 mm
- Binnenmaat 131x131 mm
- Flensbreedte 15 mm
- RVS hoogglans rooster
- Inclusief twee reukafsluiters
ø 60 mm en ø 76 mm



Artikelnr: RP15/179

**RVS renovatieput 150x150 mm
inclusief twee reukafsluiters**

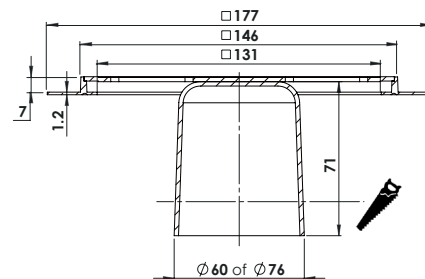
- Inbouwdiepte 10 mm
- Tegelmaat 150x150 mm
- Binnenmaat 131x131 mm
- Flensbreedte 15 mm
- RVS hoogglans rooster
- Inclusief twee reukafsluiters
ø 60 mm en ø 76 mm



Artikelnr: RP146K-7/179

**ABS kunststof renovatieput
146x146 mm met RVS rooster
inclusief twee reukafsluiters**

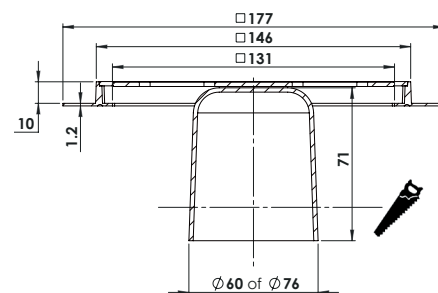
- Inbouwdiepte 7 mm
- Tegelmaat 146x146 mm
- Binnenmaat 131x131 mm
- Flensbreedte 15 mm
- RVS hoogglans rooster
- Inclusief twee reukafsluiters
ø 60 mm en ø 76 mm



Artikelnr: RP146K-10/179

**ABS kunststof renovatieput
146x146 mm met RVS rooster
inclusief twee reukafsluiters**

- Inbouwdiepte 10 mm
- Tegelmaat 146x146 mm
- Binnenmaat 131x131 mm
- Flensbreedte 15 mm
- RVS hoogglans rooster
- Inclusief twee reukafsluiters
ø 60 mm en ø 76 mm

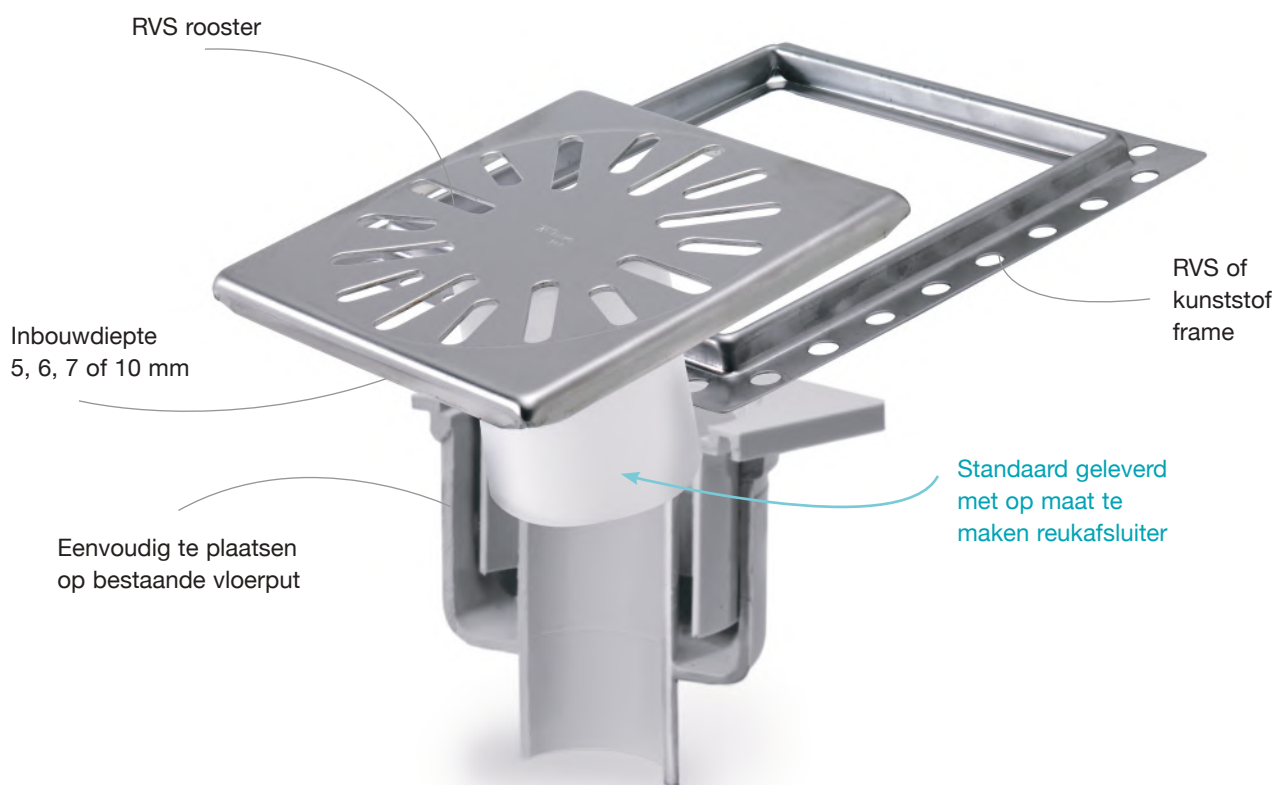




De Aquaberg renovatieput Nu leverbaar mét reukafsluiter!



Bekijk de instructievideo op
www.aquaberg.nl/instructie



Altijd goed!

De renovatieputten van Aquaberg kunnen eenvoudig over de bestaande vloerput heen worden geplaatst, waardoor een aanzienlijke besparing in tijd en geld wordt bereikt. Alle renovatieputten zijn voorzien van een brede flens die voorzien is van openingen, zodat de hechting met de tegellijm optimaal is. Kijk voor ons volledige assortiment renovatieputten op: www.aquaberg.nl



De Wel 8A
3871 MV Hoevelaken NL
Tel +31 (0)33 299 80 50
email: info@aquaberg.nl
website: www.aquaberg.nl
KvK 09090902

www.aquaberg.nl